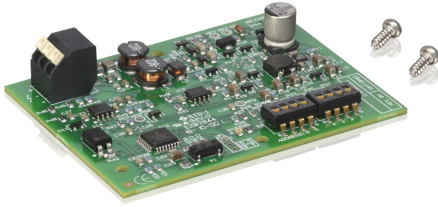


PVA-1WEOL Hat sonu denetim modülü

PAVIRO



Hat sonu (EOL) denetim modülü bir hoparlör hattının bütünlüğünü izler ve kesintisiz iş müziği gerektiren uygulamalarda kullanılabilir.

Hoparlör hattı, her PAVIRO sistemi Denetleyici ve Yönlendiricisine entegre edilen EOL ana modülüyle birlikte, kısa ve açık devreler için izlenebilir. Modüldeki durum LED'i, kurulumu kontrol etmek için kullanılabilir. Daha fazla bilgi için IRIS-Net, Denetleyici veya Yönlendirici kullanım belgelerine başvurun.

Sertifikalar ve onaylar

Standart acil durum sertifikaları

Avrupa	EN 54-16
--------	----------

Acil durum standardı uyumluluğu

BK	BS 5839-8
Avusturya	ÖNORM F 3033

Çevre direktifine uyumluluk

Güvenlik	EN 62368-1
Bağışıklık	EN 50130-4
Emisyonlar	EN 61000-6-3 ICES-003 FCC-47 bölüm 15B sınıf A
Çevre	EN 50581

- ▶ 100 V, 70 V veya 50 V hoparlör hatlarıyla uyumludur
- ▶ Modüle hoparlör hattı (pilot tonu) aracılığıyla güç verilir
- ▶ Tek bir hoparlör hattında birden çok modül olabilir
- ▶ Bir amplifikatör çıkış kanalına en fazla 60 modül bağlanabilir
- ▶ EN 54-16 sistem sertifikası

Çevre direktifine uyumluluk

Denizcilik	EN 60945
------------	----------

Uygunluk

Avrupa	CE/CPR
ABD	FCC
Kanada	ICES
Avustralya	RCM
Kore	KCC
Rusya Federasyonu	EAC
Çevre	RoHS

Birlikte verilen parçalar

Miktar	Bileşen
1	Hat sonu denetim modülü
1	Vida seti
1	Kullanım kılavuzu

Teknik özellikler

Aşağıdaki teknik özellikler PVA-4CR12 veya PVA-4R24 donanım sürümü 02/00 ile birlikte PVA-1WEOL donanım sürümü 1.2 ve ürün yazılımı sürümü 1.3 için geçerlidir. Önceki donanım ve ürün yazılımı sürümleri aynı sistemde kullanılabilir ancak en düşük Cg, sistem için en yüksek Cg olarak alınmalıdır.

Elektriksel Özellikler

Güç kaynağı	18-22 kHz, 8 V _{eff} , 20 mW
-------------	---------------------------------------

Kablo sınırları

Minimum R _G	3 MΩ
Maksimum C _g	2500 nF
Modül sayısı	60

Mekanik Özellikler

Ürün boyutları (Yükseklik x Genişlik x Derinlik)	15 mm x 78 mm x 60 mm
Net ağırlık	30 g

Çevresel Özellikler

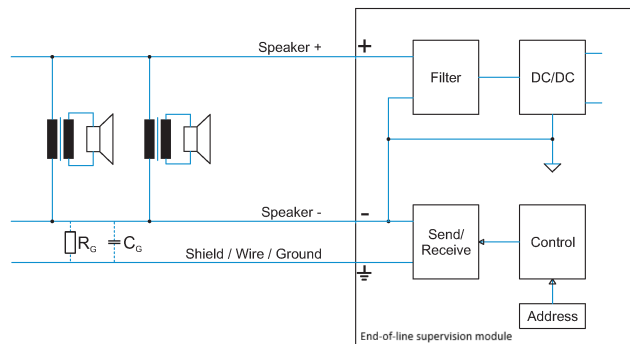
Çalışma sıcaklığı	-5°C - +45°C (+23°F - +113°F)
Nem (yoğuşmasız)	%5 - %90
Yükseklik	En fazla 2000 m

Sipariş bilgileri**PVA-1WEOL Hat sonu denetim modülü**

Kısa ve açık devreler için hoparlör hattı izleme modülü.
Sipariş numarası **PVA-1WEOL | F.01U.305.077**

Hizmetler

EWE-EOLSVB-IW 12 mths wrty ext. Eo Line Superv. Bo
12 ay garanti uzatma
Sipariş numarası **EWE-EOLSVB-IW | F.01U.360.704**



Şek. 1: Devre şeması

Temsilci:

Europe, Middle East, Africa:
Bosch Security Systems B.V.
P.O. Box 80002
5600 JB Eindhoven, The Netherlands
Phone: + 31 40 2577 284
emea.securitysystems@bosch.com
emea.boschsecurity.com

Germany:
Bosch Sicherheitssysteme GmbH
Robert-Bosch-Ring 5
85630 Grasbrunn
Germany
www.boschsecurity.com