

FCS-320-TP Serisi Konvansiyonel Duman Çekiş Dedektörleri

www.boschsecurity.com/tr



BOSCH
Yaşam için teknoloji

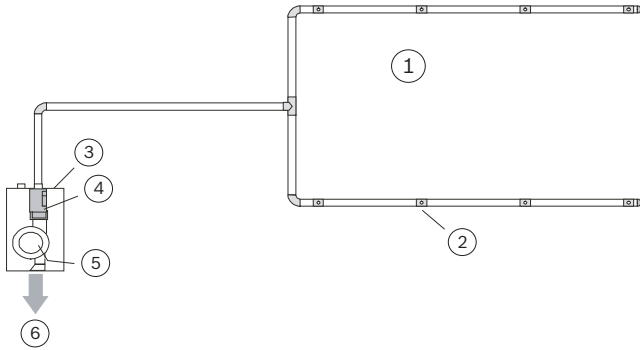


- Konvansiyonel yangın panellerine bağlanabilir
- *LOGIC-SENS* akıllı sinyal işleme sistemi ile yüksek hatalı alarm bağışıklığı
- Tek delikli izleme de dahil olmak üzere yeni hava akışı izleme özelliğı tıkanıklık ve kırılmaları algılar
- Otomatik başlatmayla kolaylaştırılmış ilk kurulum
- Dedektör Modülü üzerinde yanıp sönme kodu yoluyla veya FAS-ASD-DIAG teşhis yazılımı kullanımıyla kolay teşhis

FCS-320-TP Serisi Duman Çekiş Dedektörleri, alan ve ekipman izlemede erken yangın algılamanın yanı sıra, klima üniteleri ve kanalların izlenmesi için aktif yangın algılama sistemleridir.

En yeni algılama teknolojisine sahiptirler. Kirliliğe dirençleri, sensör sinyallerinin sıcaklık dengeleme özelliğı ve hava basıncıyla ilişkili olarak başlatma, en zorlu çevre koşullarında bile güvenilir çalışma sağlar.

Sistem Bilgileri



Konum	Açıklama
1	Boru sistemi/hava girişi
2	Hava örnekleme delikleri
3	Muhafaza
4	Hava akışı sensörü dahil Dedektör Modülü
5	Çekiş ünitesi
6	Hava çıkışı

Fonksiyonlar

Çekiş ünitesi, belirlenmiş hava örnekleme deliklerinin bulunduğu bir boru sistemi ile izleme alanından hava örnekleri alır ve örnekleri Dedektör Modülüne aktarır. Kullanılan Dedektör Modülünün yanıt hassasiyetine bağılı olarak Duman Çekiş Dedektörü, uygun duman yoğunluğuna ulaşıldığında bir alarm tetikler. Bu alarm, ünitenin üzerindeki alarm LED'i yoluyla görüntülenir ve yangın paneline iletilir.

Hava akışı sensörü, bağılı olan boru sisteminde kırılma veya tıkanıklık olup olmadığını kontrol eder.

LOGIC-SENS akıllı sinyal işleme sistemi, ölçülen duman seviyesi ile bilinen parazit değişkenlerini karşılaştırır ve alarm ile yanıtıcı durum arasında karar verir. Alarm ve hataların görüntülenmesi için çeşitli gecikme süreleri seçilebilir.

Her Dedektör Modülü kirlilik, sinyal arızası ve cihazın sökülmesi için izlenir. Arızalar ve belirli cihaz durumları, Dedektör Modülünün elektronik PCB'si üzerinde çeşitli LED yanıp sönmeye kodları kullanılarak görüntülenir.

Hata mesajları bağlı yangın paneli ve sıfırlama girişi veya FCA-320-Reset Sıfırlama Modülü yoluyla sıfırlanır. FAS-320-TP Serisi Duman Çekiş Dedektörleri ile birlikte kullanılacak üç farklı Dedektör Modülü bulunmaktadır. Bu modüller, farklı yanıt hassasiyetlerine sahiptir:

Dedektör Modülü	Maks. hassasiyet (ışık kararması)	Seçim seviyeleri
DM-TP-50(80)	% 0,5 /m (% 0,8 /m)	2
DM-TP-10(25)	% 0,1 /m (% 0,25 /m)	4
DM-TP-01(05)	% 0,015 /m (% 0,05 /m)	4



Not

Hassasiyet, Standart Test Yangınları sırasındaki ölçümlere dayanır (braketlerdeki önceki ölçümler).

FCS-320-TP2, iki Dedektör Modülüyle birlikte çalışır. İki alanı izlemek için iki adet hava örnekleme borusu sistemi bağlanabilir. Çift boru sistemiyle sadece bir alan izlendiğinde iki dedektörlü bağlılık kullanılabilir.

FCS-320-TP Serisinin farklı modelleri

FCS-320-TP1 ve FCS-320-TP2 modelleri çalışma, arıza ve alarm LED ekranlarına sahip (FCS-320-TP2 modelinde iki alarm göstergesi bulunmaktadır), genel kullanım amaçlı, uygun maliyetli Duman Çekiş Dedektörleridir.

Sertifikalar ve Onaylar

Bölge	Sertifikasyon
Almanya	VdS G 208046 FCS-320 TT_TP Serisi / FAS-420 TT_TP Serisi
Avrupa	CE FCS-320-TP
	CPD 0786-CPD-20790 FCS-320-TPx_FCS-320-TTx_FAS-420-TPx_FAS-420-TTx

Kurulum/Konfigürasyon Açıklamaları

- Konvansiyonel yangın panellerine bağlantı için

Boru sisteminin planlanması

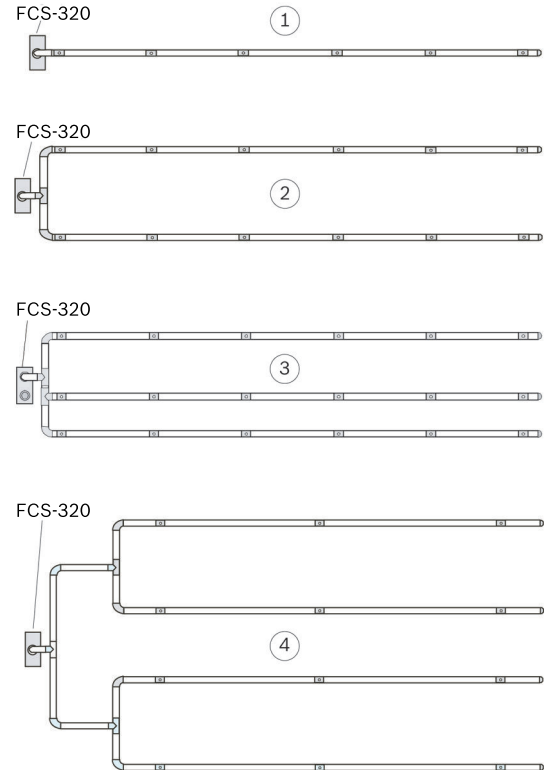
- Planlamada, alan izleme ve ekipman izleme arasında bir ayırım yapılır.
- PVC borular ve halojensiz çekiş boruları kullanılabilir.
- Ekipman izleme için halojensiz borular kullanılmalıdır.

- Hava örnekleme borusu sistemi, yangınlar başlangıç aşamasında algılanacak şekilde ayarlanmalıdır.
- Hava örnekleme delikleri dahil boru sistemi mutlaka simetrik olarak tasarlanmalıdır ($\pm 10\%$ sapma).
- Yapısal zorluklar bu simetriyi kurmaya izin vermiyorsa aşağıdaki koşullar geçerlidir:
 - Hava örnekleme deliklerinin sayısı ve boru sistemindeki en kısa ve en uzun boru dalının uzunlukları 1:2 oranını geçmemelidir.
 - Çekiş boruları üzerindeki komşu hava örnekleme delikleri arasındaki mesafe eşit olmalıdır (maks. sapma $\pm 20\%$).
 - Hava örnekleme deliklerinin çapları her bir boru dalı için ayrı ayrı belirlenir. Çaplar, söz konusu boru dalındaki hava örnekleme deliklerinin toplam sayısına göre değişir.
- Duman Çekiş Dedektörü ve çekiş borusu arasındaki büyük mesafeler 40 mm çapındaki borular için belirtilmiştir.
- Alanın geometrik özelliklerine bağlı olarak, I, U, M veya çift U boru sistemi kullanılır.



Not

Planlama yaparken, Duman Çekiş Dedektörleri fanlarının 45 dB(A) seviyesinde gürültü çıkardıklarını dikkate alın.



Konum	Açıklama
1	I boru sistemi
2	U boru sistemi

3 M boru sistemi

4 Çift U boru sistemi

- Algılamanın daha hızlı olması için, birkaç uzun kol yerine birçok kısa kol seçilmesi daha uygundur (U ve çift U boru sistemleri tercih edilmelidir).
- Yön değişikliklerinin olması durumunda açılı dik geçişler yerine kıvrımlı geçişler daha uygundur.
- Kritik uygulama alanlarında aktarım hızını artırmak için fan gerilimi 6,9 V'den 9 V'ye çıkartılabilir.

Planlama sınırlamaları

- İki örnekleme deliği arasındaki maksimum uzunluk:
 - Minimum 4 m (Sadeleştirilmiş Boru Planlama ile 0,1 m)
 - Maksimum 12 m.
- Hava örnekleme deliği başına maksimum izleme alanı, geçerli planlama kurallarına göre nokta tipi dedektörlerin maksimum izleme alanına karşılık gelir.
- Boru sistemi başına maksimum 32 hava örnekleme deliği
- Boru sistemi başına maks. boru uzunluğu / maks. toplam izleme alanı:
 - 300 m / 2880 m² (VdS uyumlu)
 - İki Dedektör Modülü ile: 2*280 m / 5760 m²

Çekiş borusu planlama

- Çekiş boru sistemleri, özel uygulamalardaki bileşenlerin yanı sıra ortak boru bileşenlerinin planlama özelliklerine göre inşa edilirler; örneğin, Su Separatörü veya Patlama Güvenlik Engeli.
- Duman çekiş sistemindeki tüm çukurlar 10 mm çapında olmalı ve patentli Çekiş Azaltan İnce Levhalar kullanılarak tam ölçülerde havalandırma delikleri uygulanmalıdır. Her bir çekiş deliği için, uygun nokta çapında bir Çekiş Azaltan İnce Levha uygulanmalı ve İşaretleme Bandı kullanılmalıdır.



Not

Çıkış sisteminin gerekli olduğu alanlardaki uygulamalarda (örneğin, düşük sıcaklıklı ya da yüksek seviyede kirin biriktiği alanlarda), ayrı olarak plastik klipsli özel emme azaltıcılar kullanılabilir.

FAS-320 planlamanın aşağıdaki yönleri ile ilgili daha fazla bilgi için bkz. "FCS-320 Serisi Duman Çekiş Dedektörleri LSN improved version" çalıştırma kılavuzu (Ürün Kodu F.01U.130.926):

- Hassasiyetin belirlenmesi
- VdS'ye uygun standart planlama
- Uzun boru besleme hatlarıyla planlama
- Yüksek depoların planlaması
- Sadeleştirilmiş Planlama
- Tek delikli izleme ile planlama
- Zorlamalı hava akışı için planlama

İçerdiği parçalar

Cihaz tipi	M kt	Parçalar
FCS-320-TP1	1	Tek boru sistemi bağlamaya yönelik, tek Dedektör Modülü için çalışma, arıza ve alarm LED göstergeli Duman Çekiş Dedektörü ana ünitesi
FCS-320-TP2	1	İki boru sistemi bağlamaya yönelik, iki Dedektör Modülü için çalışma, arıza ve alarm LED göstergeli Duman Çekiş Dedektörü ana ünitesi



Not

Ana üniteler için bir ya da iki Dedektör Modülü ayrı olarak sipariş edilmelidir (bkz. tablo).

Cihaz tipi için	M kt	Gereken Dedektör Modülleri
FCS-320-TP1	1	DM-TP-50(80), DM-TP-10(25) veya DM-TP-01(05)
FCS-320-TP2	2	DM-TP-50(80), DM-TP-10(25) ve/veya DM-TP-01(05)

Teknik Spesifikasyonlar

Elektriksel

Çalışma gerilimi	14 V DC - 30 V DC	
Yardımcı güç kaynağından akım tüketimi (24 V'ta)	FCS-320-TP1	FCS-320-TP2
• Başlatma akımı, fan gerilimi 6,9 V	300 mA	330 mA
• Başlatma akımı, fan gerilimi 9 V	300 mA	330 mA
• Beklemede, fan gerilimi 6,9 V	200 mA	230 mA
• Beklemede, fan gerilimi 9 V	260 mA	310 mA
• Alarmda, fan gerilimi 6,9 V	230 mA	290 mA
• Alarmda, fan gerilimi 9 V	290 mA	370 mA

Mekanik

Cihaz üzerindeki göstergeler	
FCS-320-TP1 / FCS-320-TP2	
• Çalışmada	Yeşil LED
• Arıza	Sarı LED
• Alarm	1 kırmızı LED / 2 kırmızı LED
Konik kanal bağlantıları, Ø 25 mm için	
• Çekiş borusu	1 boru / 2 boru

• Hava dönüşü	1 boru
Kablo kovanları	5 x M 20 ve 2 x M 25
Boyutlar (G x Y x D)	200 x 292 x 113 mm
Muhafaza malzemesi	Plastik (ABS)
Muhafaza rengi	Papirüs beyazı, RAL 9018
Ağırlık	Yaklaşık 1,5 kg

Ortam koşulları

EN 60529 uyarınca koruma sınıfı	IP 20
İzin verilen sıcaklık aralığı	
• FCS-320-TP Serisi Duman Çekiş Dedektörleri	-20 °C - +60 °C
• PVC boru sistemi	00 °C - +60 °C
• ABS boru sistemi	-40 °C - +80 °C
İzin verilen bağıl nem (yoğunlaşmasız)	%10 - 95

Diğer özellikler

Akustik güç seviyesi	45 dB(A)
Cevap verme hassasiyeti	maks. ışık kararması
• Dedektör Modülü DM-TP-50(80)	% 0,5 /m (% 0,8 /m)
• Dedektör Modülü DM-TP-10(25)	% 0,1 /m (% 0,25 /m)
• Dedektör Modülü DM-TP-01(05)	% 0,015 /m (% 0,05 /m)
Fanın servis ömrü (12 V)	43.000 s, 24 °C'de

Sipariş Bilgileri

FCS-320-TP1 Konvansiyonel Duman Çekiş Dedektörleri

Sipariş numarası **FCS-320-TP1**

FCS-320-TP2 Konvansiyonel Duman Çekiş Dedektörleri

Sipariş numarası **FCS-320-TP2**

Donanım Aksesuarları

DM-TP-50(80) Dedektör Modülü

TITANUS Standart Cihazları *PRO-SENS*® TP-1 A ve TP-2 A için, % 0,5 /m (%0,8/m) ışık kararması maksimum hassasiyeti ile
Sipariş numarası **DM-TP-50(80)**

DM-TP-10(25) Dedektör Modülü

TITANUS Standart Cihazları *PRO-SENS*® TP-1 A ve TP-2 A için, % 0,10 /m (%0,25 /m) ışık kararması maksimum hassasiyeti ile
Sipariş numarası **DM-TP-10(25)**

DM-TP-01(05) Dedektör Modülü

TITANUS Standart Cihazları *PRO-SENS*® TP-1 A ve TP-2 A için, % 0,015 /m (%0,05 /m) ışık kararması maksimum hassasiyeti ile
Sipariş numarası **DM-TP-01(05)**

FCA-320-Reset Sıfırlama Modülü

FCS-320-TP1, FCS-320-TP2 veya FCS-320-TM için sıfırlama modülü
Sipariş numarası **FCA-320-Reset**

MT-1 Cihaz Montajı

Sipariş numarası **TITANUS MT-1 mount**

FCS-320-İK Kurulum Seti

FCA-320-Reset modüllerinin FCS-320-TP1 veya FCS-320-TP2'ye montajı için kurulum seti
Sipariş numarası **FCS-320-İK**

Test Borusu

Sipariş numarası **RAS test pipe**

Test Adaptörü

Sipariş numarası **RAS test adapter**

Çekiş Azaltan İnce Levhalar için AF-BR İşaretleme Bantları

Parça başına fiyat, DU 10 parça
Sipariş numarası **TITANUS AF-BR**

AF-3.6 Çekiş Azaltan İnce Levhalar 3,6 mm

Parça başına fiyat, DU 10 parça
Sipariş numarası **TITANUS AF-3.6**

Temsil eden:

Turkey:

Bosch Sanayi ve Ticaret AŞ.
Güvenlik Sistemleri
Dereboyu Cad. G-45 Sok No:15 J-M
Ata Center K:1 34398
Maslak, Şişli - İstanbul
Phone: +90 212 367 18 50 58
Faks: +90 212 286 00 89
www.tr.boschsecurity.com