

PVA-15ECS Acil çağrı istasyonu

PAVIRO



- ▶ Yumuşak dokunmatik düğmeli çağrı istasyonu
- ▶ Dahili alarm düğmeleri ve acil kullanıma yönelik anahtar
- ▶ 15 serbestçe programlanabilir düğme
- ▶ Dahili ekran ve tuşlar ile özelleştirme
- ▶ EN 54-16 sistem sertifikası

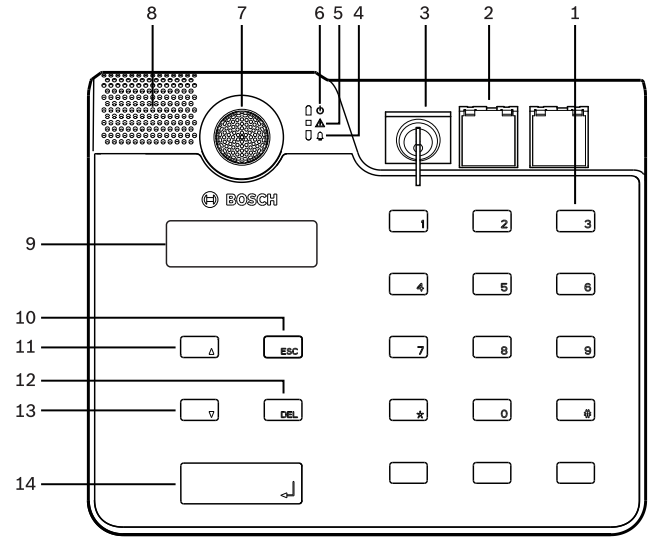
PVA-15ECS, PAVIRO sisteminin acil durum çağrı istasyonudur.

Acil durum çağrı istasyonunun standart çağrı istasyonu PVA-15CST gibi mikrofon filtreli ve sürekli izlemeli esnek eğik boyunlu bir mikrofonu, toplam 20 düğmesi, aydınlatılan bir ekran paneli ve entegre bir hoparlörü vardır. Ayrıca standart olarak koruyucu kapaklara ve bir anahtara sahip iki alarm düğmesi fabrikada takılır. Çağrı istasyonu, her birinin 20 özelleştirilebilir seçme düğmesi olan beş adede kadar PVA-20CSE çağrı istasyonu uzantısı bağlanarak kullanıcının gereksinimlerine uyacak şekilde değiştirilebilir.

Diğer özellikler:

- Beş menü/işlev tuşu (önceden programlı): Düğme başına bir yeşil veya bir sarı gösterge ışığı
- 15 seçim düğmesi (özelleştirilebilir): Düğme başına iki gösterge ışığı (yeşil/kırmızı)
- Sayısal bölge seçimi (IRIS-Net yapılandırması sırasında etkinleştirilebilir)
- Saydam kapaklı etiket: Etiket istendiği zaman değiştirilebilir
- Desteksiz veya düz çerçeveli masa/raf cihazı olarak kullanılabilir
- Hata kayıtlı dahili izleme: İlgili tüm ulusal ve uluslararası standartlara uyar
- Kolay yapılandırma: Yapılandırma Sihirbazı'nı veya IRIS-Net yazılımını kullanma

Sisteme genel bakış



- 1 Seçim düğmeleri
- 2 Alarm düğmeleri
- 3 Fabrikada takılan anahtar ve alarm düğmeleri için alan
- 4 Sesli alarm göstergesi ışığı
- 5 Birleşik arıza uyarısı gösterge ışığı
- 6 Güç göstergesi ışığı
- 7 Mikrofon

8 Hoparlör

9 Ekran

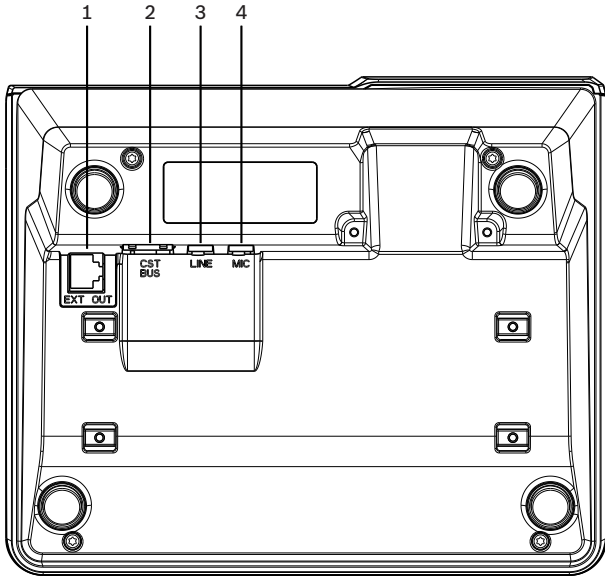
10 ESC düğmesi

11 ↑ düğmesi

12 DEL düğmesi

13 ↓ düğmesi

14 ↵ düğmesi



1 EXT OUT portu

2 CST BUS portu

3 LINE portu

4 MIC portu

Sertifikalar ve onaylar

Standart acil durum sertifikaları

Avrupa EN 54-16

Acil durum standardı uyumluluğu

BK BS 5839-8

Acil durum standardı uyumluluğu

Avusturya ÖNORM F 3033

Çevre direktifine uyumluluk

Güvenlik EN 62368-1

Bağışıklık EN 50130-4

Emisyonlar EN 61000-6-3
ICES-003
FCC-47 bölüm 15B sınıf A

Çevre EN 50581

Denizcilik EN 60945

Uygunluk

Avrupa CE/CPR

ABD FCC

Kanada ICES

Avustralya RCM

Rusya Federasyonu EAC

Çevre RoHS

Birlikte verilen parçalar

Miktar	Bileşen
1	PVA-15ECS
1	Ara bağlantı kablosu (3 metre)
7	Boş kağıt şeritleri
1	Kablo koruması (kelepçe)
2	Kablo koruma için vidalar
1	Kapak açma aleti
1	Kullanım kılavuzu
1	Önemli güvenlik talimatları

Teknik özellikler

Elektriksel Özellikler

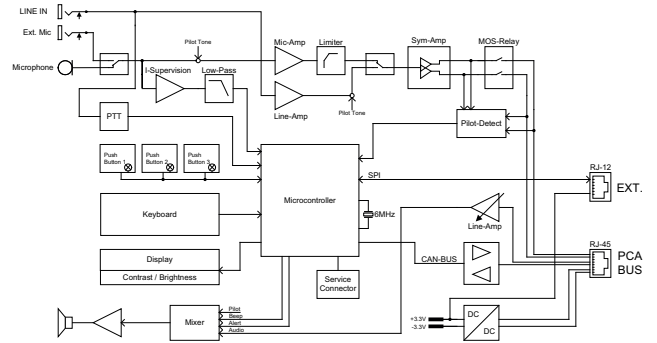
CAN BUS portu 10, 20 veya 62,5 kbit/sn., 1 x RJ-45, maks. uzunluk 1000 m

Maksimum mikrofon giriş seviyesi	-21 dBu
Maksimum hat giriş seviyesi	+4 dBu
Maksimum NF çıkış seviyesi	+12 dBu
Mikrofon Nominal akustik giriş seviyesi Frekans tepkisi Sinyal-parazit oranı	85 dB SPL 250 Hz - 10 kHz (-10 dB) > 60 dB
Düğmeler	5 önceden programlı, 15 programlanabilir bölge/işlev tuşu
Dahili alarm düğmeleri	Bir alarm sinyali yayınlamak için 2 alarm düğmesi (şeffaf kapaklı). Düğme besleme hatları, çağrı istasyonu tarafından izlenir.
Dahili anahtar	Çağrı istasyonunun yetkisiz kullanılmasını engellemek için anahtar. Anahtar besleme hatları, çağrı istasyonu tarafından izlenir.
Gösterge ışıkları	Güç (yeşil), Arıza (sarı), Alarm (kırmızı) Önceden programlı menü düğmesine göre yeşil veya sarı LED Programlanabilir bölge/işlev tuşuna göre yeşil ve kırmızı LED
LC ekranı	Arkadan aydınlatmalı LC ekran (122 x 32 piksel)
Portlar	1 CST BUS portu (Kontrol verileri + Ses + Güç kaynağı, RJ-45) 1 ses kaynağı (hat seviyesi, telefon jakı) 1 mikrofon portu (telefon jakı) 1 EXT OUT portu (çağrı istasyonu uzantısı, RJ-12)
DC güç girişi	15-58 V
Maksimum kaynak akımı (çağrı istasyonu uzantıları olmadan)	Bekleme/Uyku/Anons/Uyarı: 24 V / 80 mA / 1,92 W
Maksimum kaynak akımı (5 çağrı istasyonu uzantısıyla)	Bekleme/Uyku/Anons/Uyarı: 24 V / 190 mA / 4,56 W
Mekanik Özellikler	
Renk	RAL 9017 (trafik siyahı)
Ürün boyutları (Yükseklik x Genişlik x Derinlik)	166 mm x 200 mm x 66 mm (mikrofonsuz)

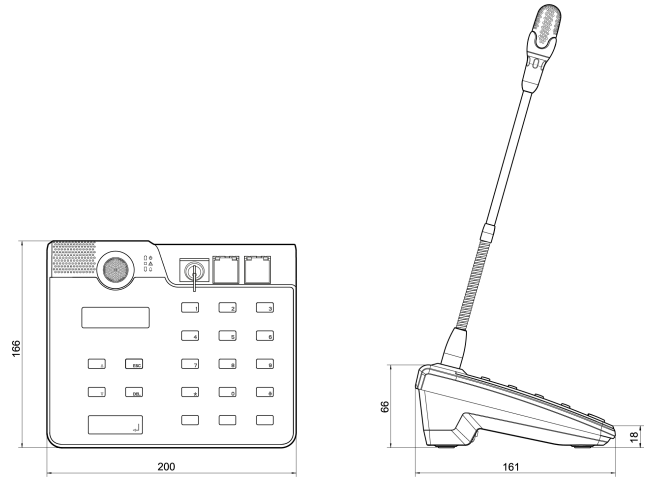
Net ağırlık	0,7 kg
Nakliye ağırlığı	1,3 kg

Çevresel Özellikler

Çalışma sıcaklığı	-5 °C - +45 °C (+23 °F - +113 °F)
Depolama ve taşıma sıcaklığı	-25 °C - +70 °C (-13 °F - +158 °F)
Nem (yoğuşmasız)	%5 - %90
Yükseklik	En fazla 2000 m



Şek. 1: Devre şeması



Şek. 2: Çağrı İstasyonu Boyutları

Sipariş bilgileri

PVA-15ECS Acil çağrı istasyonu

Dahili alarm düğmeleri ve anahtara sahip PAVIRO sistemi için acil durum çağrı istasyonu.

Sipariş numarası **PVA-15ECS | F.01U.322.533**

Aksesuarlar

PVA-20CSE Çağrı istasyonu genişleme ünitesi

PAVIRO sisteminin çağrı istasyonu uzantısının özelleştirilebilen 20 seçim düğmesi vardır.

Sipariş numarası **PVA-20CSE | F.01U.298.723**

Hizmetler

EWE-CLSBAS-IW 12 mths wrty ext. Call Station basic
12 ay garanti uzatma
Sipariş numarası **EWE-CLSBAS-IW | F.01U.360.680**

Temsilci:

Europe, Middle East, Africa:
Bosch Security Systems B.V.
P.O. Box 80002
5600 JB Eindhoven, The Netherlands
Phone: + 31 40 2577 284
emea.securitysystems@bosch.com
emea.boschsecurity.com

Germany:
Bosch Sicherheitssysteme GmbH
Robert-Bosch-Ring 5
85630 Grasbrunn
Germany
www.boschsecurity.com