

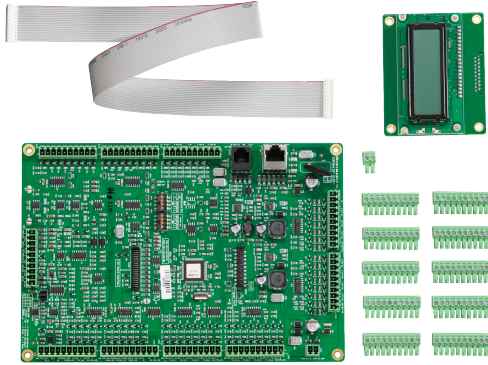
PVA-CSK Çağrı istasyonu seti

www.boschsecurity.com



BOSCH

Yaşam için teknoloji



- Özel hazırlanmış çağrı istasyonu oluşturmak için çağrı istasyonu seti
- 3 alarm düğmesi veya kilitlebilir anahtar için konektörler
- 15 programlanabilir düğme için konektör
- Mikrofon ve hoparlör için konektör

PVA CSK çağrı istasyonu seti, PAVIRO sistemi için baskı devre kartı (PCB) olarak hazırlanmış bir çağrı istasyonudur. Devre kartı, itfaiye çağrı istasyonu gibi uygulamaya özel bir çağrı merkezinin kurulmasını sağlar.

Çağrı istasyonu seti çağrı istasyonunu temel alır, ancak optimize edildiğinden bu seti farklı uygulama alanlarına adapte etmek kolaydır. PVA 15CST ile kullanılan gövdeli mikrofonu ek olarak, LBB 9081 gibi bir dinamik ACİL DURUM mikrofonu da bağlanabilir.

Çağrı istasyonu seti, aydınlatmalı bir LC ekranla (122 x 32 piksel) donatılmıştır. Çağrı istasyonu aşağıdaki özelliklere sahiptir:

- Mikrofon ön amplifikatör ve sıkıştırıcı/sınırlama anahtarı ile bağlanabilir
- Beş adet önceden programlanmış menü/işlev tuşu bağlanabilir
- En fazla 15 işlev ve seçim tuşu, programlanabilir tuş bağlanabilir
- En fazla üç alarm tuşu veya anahtar bağlanabilir
- Harici mikrofon veya ses kaynağı bağlanabilir
- Hoparlör bağlanabilir
- Yüksek çözünürlüklü LC ekran
- Gerçek çağrı istasyonunda kapsamlı parametre ayarları menüsü
- Mikrofon ve hat izleme

- LED ve sesli uyarı aracılığıyla hata ve LC ekranda hata metni
- Tüm işlemlere ilişkin işlemci kontrolü
- Watchdog devresi aracılığıyla işlemcisi sistemini izleme

Yapılandırma verileri için geçici olmayan FLASH bellek Çağrı istasyonu, işlemci tarafından kontrol edilir ve kapsamlı izleme işlemleri ile donatılmıştır. CAN veri yolu ve ses iletimi için hat izleme, hat kesintileri ile kısa devrelerin algılanarak kullanıcıya bildirilmesine olanak verir. Mikrofon, PTT düğmesi, alarm tuşu ve anahtar izleme hat kesintileri ile kısa devrelerin algılanıp bildirilmesini sağlar.

Çağrı istasyonları IRIS-Net kullanarak hızlı ve kolay bir şekilde yapılandırılabilir. Grafikselleştirilmiş iletişim kutusu tabanlı bir kullanıcı arayüzü, kullanıcının tüm tuş işlemleri, öncelikler, seçenekler ve diğer özellikleri tanımlamasını sağlar.

Birlikte verilen parçalar

Miktar	Bileşen
1	PVA-CSK baskı devre kartı
1	PVA-CSK ekran
1	Konnektör seti

Miktar	Bileşen
1	Kullanım kılavuzu
1	Önemli güvenlik talimatları

Teknik özellikler

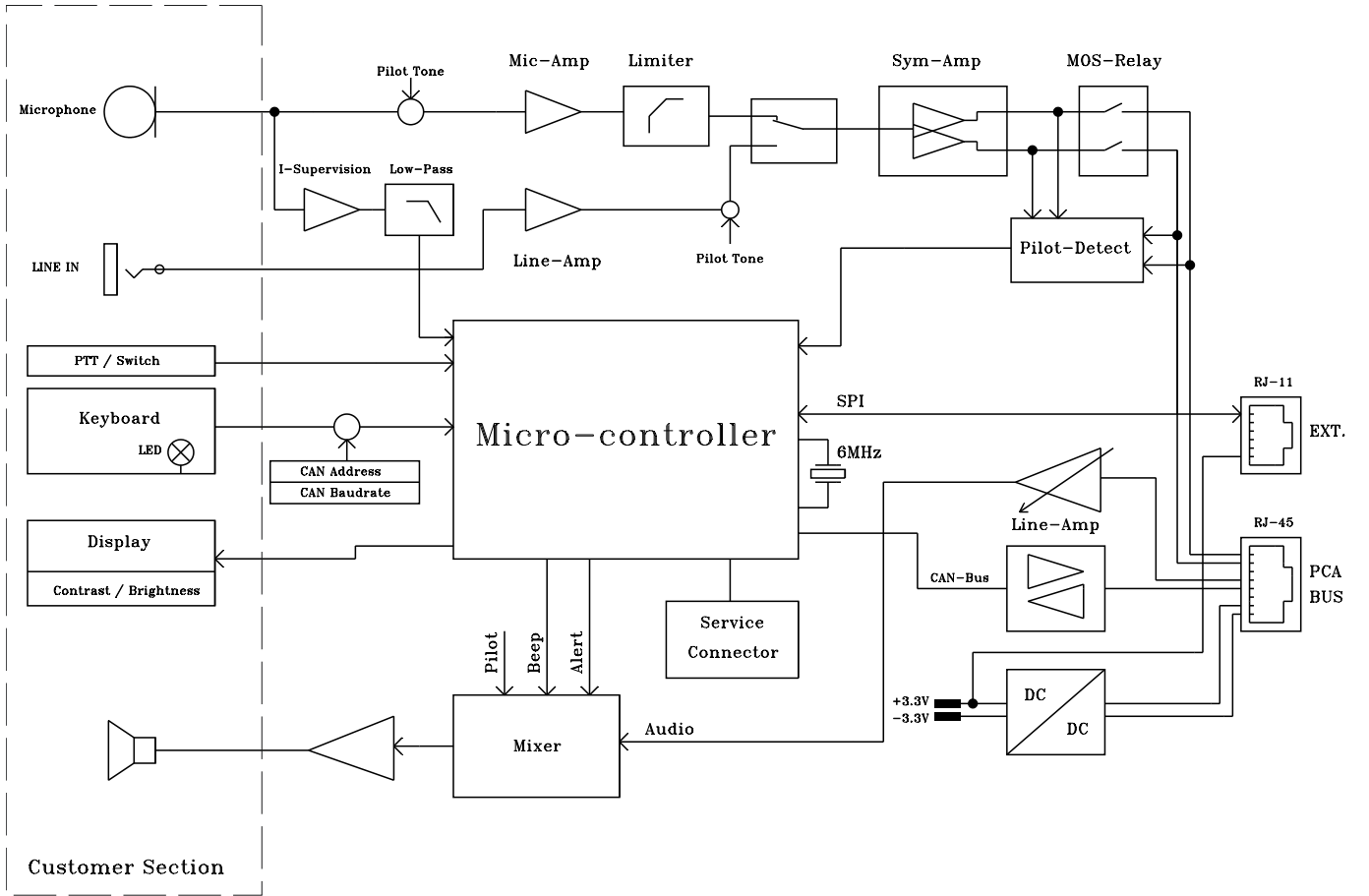
Düğmeler (vidalı terminalleri bulunan konektörler)	5 önceden programlı 15 programlanabilir bölge/fonksiyon düğmesi 3 denetimli programlanabilir isteğe bağlı acil durum düğmesi 2 bağlantı, her düğme için; 23 düğme 6 ortak VCC'yi (3V3 - DC) paylaşır Her düğmenin kısa devre koruması vardır
Düğmelere bağlanmış LED'ler (vidalı terminalleri bulunan konektörler)	Bu set, çıkış başına maksimum 5 mA'lık açık boşaltma çıkışlarını destekler. Dahili kaynak kullanılarak tüm çıkışlara maksimum 100 mA kaynak sağlanabilir. Set, ayrıca, harici normal düğmelerin LED'lerini yakmak için harici bir güç kaynağı sağlar. Bir düğmeye bağlanmış her LED için 2 bağlantı (VCC ve açık kolektör) bulunur. Toplamda 38 LED 10 ortak MIX_PWR_LED'i paylaşır. Bu LED'ler, dahili güç kaynağı kullanılarak 5 V DC ile beslenir. Bağlı LED'ler, harici güç kaynağı kullanılarak 24 V DC ile beslenir. Her LED devresinin kısa devre koruması vardır.
Güç LED'i (vidalı terminalleri bulunan konektörler)	MIX_PWR_LED (5 V DC veya 24 V DC) ile çalıştırılır 2 bağlantı (VCC ve açık kolektör)
Arıza LED'i (vidalı terminalleri bulunan konektörler)	MIX_PWR_LED (5 V DC veya 24 V DC) ile çalıştırılır 2 bağlantı (VCC ve açık kolektör)
Alarm LED'i (vidalı terminalleri bulunan konektörler)	MIX_PWR_LED (5 V DC veya 24 V DC) ile çalıştırılır 2 bağlantı (VCC ve açık kolektör)

Sistemle verilen LCD ekran seti	Düz bir şerit kablo ekranı çağrı istasyonu seti ana kartına bağlar. Şerit kablunun uzunluğu +/- 300 mm'dir
Diğerleri (vidalı terminalleri bulunan konektörler)	1 ses kaynağı (hat giriş) 1 denetimli mikrofon girişi (ör. LBB9081) kapsül ve kısa devre korumalı PTT tuşu bağlantısı (giriş ve VCC). 1 hoparlör bağlantısı, 1 ek +24 V DC güç kaynağı
Harici konektörler	1 çağrı istasyonu veriyolu konektörü (kontrol verileri + ses + güç kaynağı, RJ-45) 1 EXT konektör (RJ-12, ör. çağrı istasyonu uzantısı için)
Şebeke güç kaynağı	
• Nominal gerilimi	24 V DC (-% 10/+% 30)
• Maksimum gerilim aralığı	15–58 V DC
Şebeke güç kaynağı için nominal akım tüketimi	< 100 mA
Maksimum besleme akımı	
• Aydınlatma için harici güç kaynağı, uzantsız	< 80 mA / 24 V < 110 mA / 18 V
• Aydınlatma için dahili güç kaynağı, uzantsız	< 150 mA / 24 V < 200 mA / 18 V
CAN arabirimi	10, 20 veya 62,5 kbit/sn
Maksimum mikrofon giriş seviyesi	-21 dBu
Maksimum hat giriş seviyesi	+4 dBu
NF çıkışı	Dengeli
• Nominal seviye	+6 dBu
• Maksimum düzey	+12 dBu
Frekans tepkisi	200–16.000 Hz, +0/-3 dB
Sinyal/parazit oranı (Mikrofon ve Hat girişi, NF çıkışı)	≥ 60 dB
Butonlar	
• Nominal gerilimi	3,3 V DC
• Maksimum akım	100 mA
PTT giriş anahtarı	

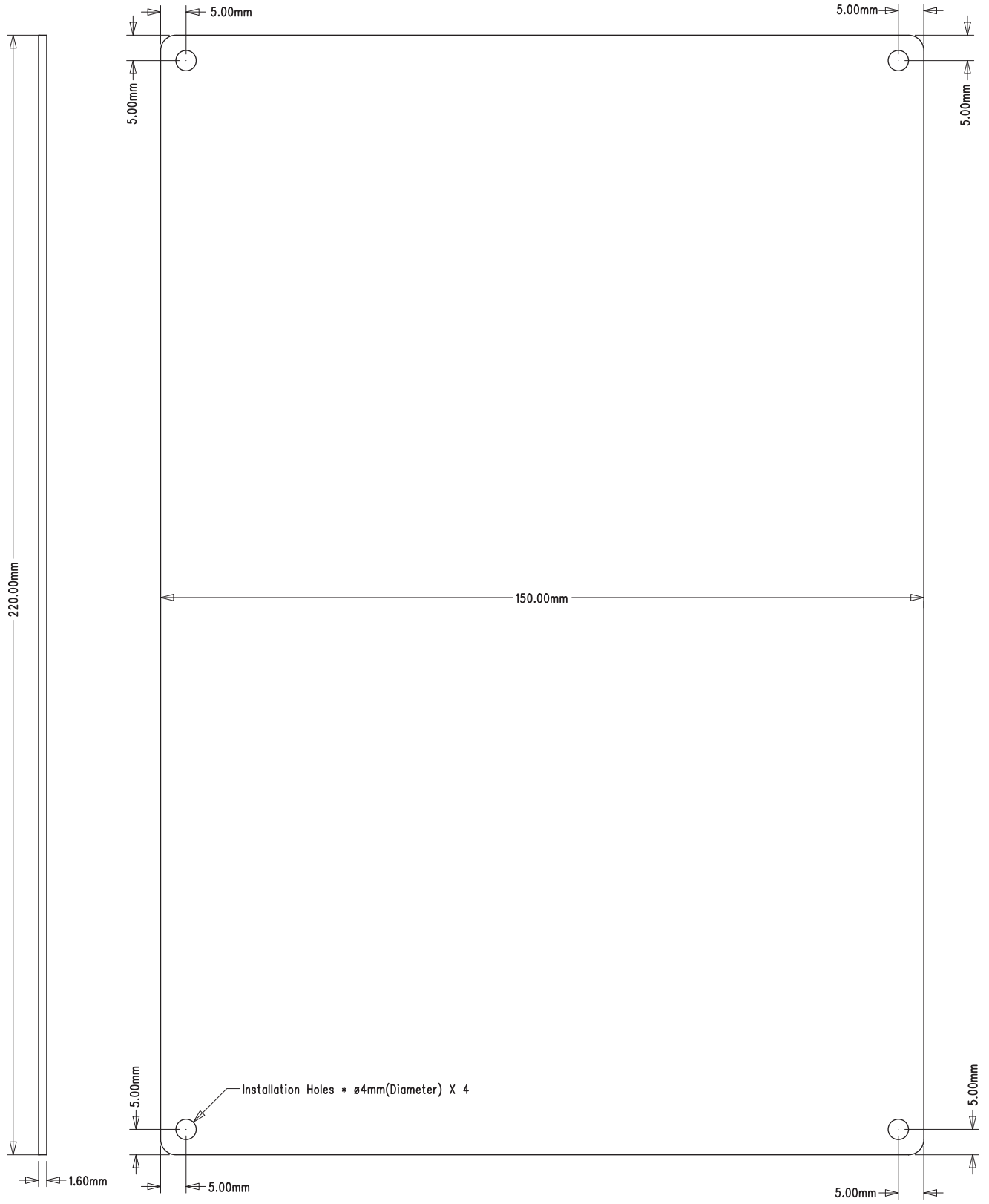
3 | PVA-CSK Çağrı istasyonu seti

• Nominal gerilimi	3,3 V DC
• Maksimum akım	100 mA
LED'ler	
• Nominal çalışma akımı	Her LED için 5 mA
• Maksimum çalışma akımı	Her LED için 20 mA
• Nominal çalışma gerilimi	<ul style="list-style-type: none"> • 5-V nokta aydınlatmalı LED'ler için dahili güç kaynağında 5 V • 24-V halka aydınlatmalı LED'ler için harici güç kaynağında 24 V
Endüstriyel düğme arka aydınlatması için ek güç kaynağı	
• Nominal gerilimi	24 V DC (% -10/+30)
• Nominal akım tüketimi	< 300 mA

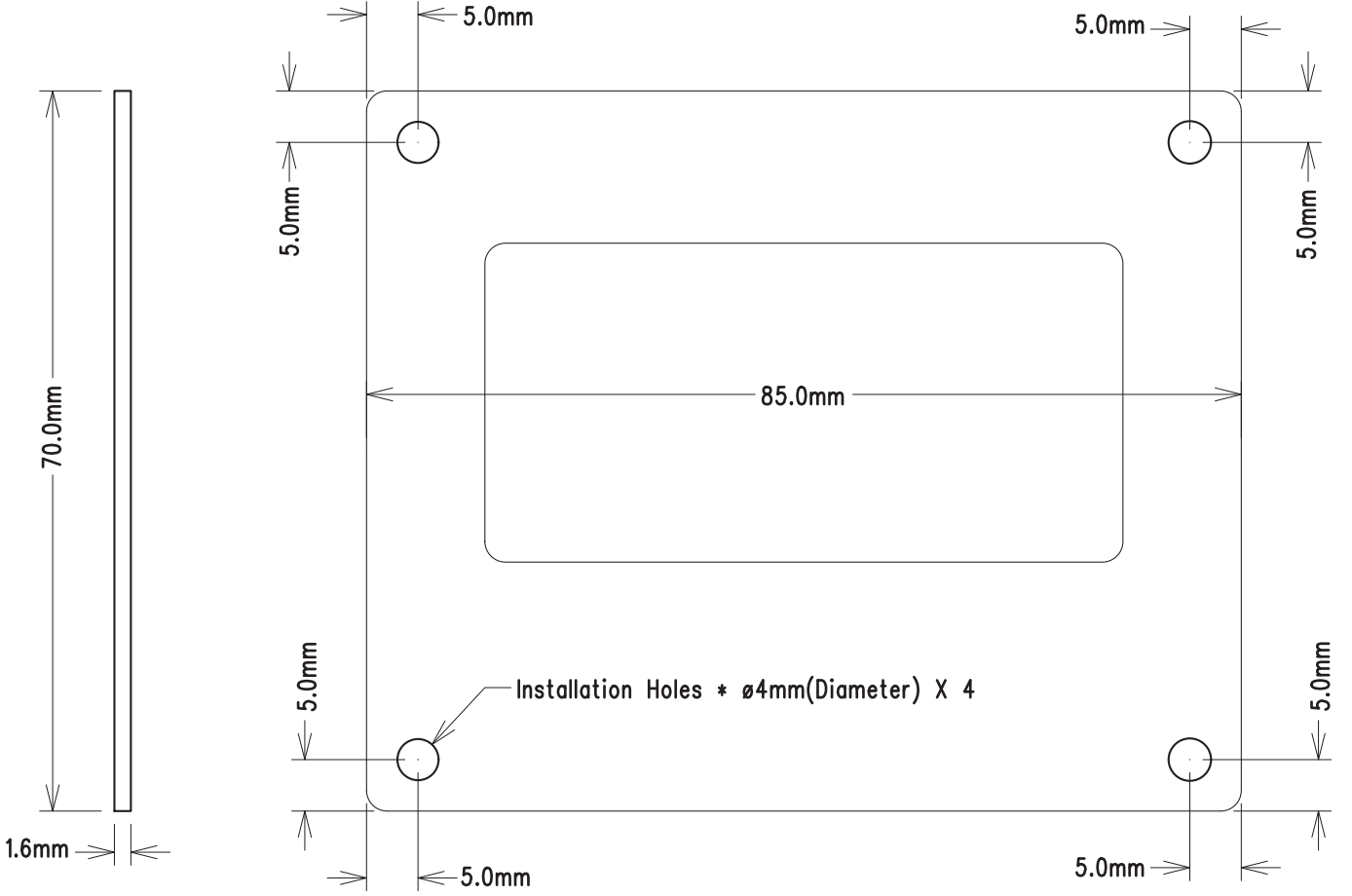
• Maksimum besleme akımı	24 V'da < 500 mA
Harici hoparlör	
• Nominal direnç	8 Ω
• Güç derecelendirmesi	1,5 W
• Maksimum güç	2 W
• Nominal çalışma gerilimi	3,5 V
Normal mikrofon (örn, LBB 9081 referans)	
• Hassasiyet	3,1 mV/Pa ±4 dB
• Frekans tepkisi	280–14000 Hz
• Nominal çıkış empedansı	500 Ω
• Kutuplu düzenek	Çok yönlü
• Anahtar	Uzaktan kumanda kontağı ile açma/kapatma



Devre şeması



Ana Kart Boyutları



LCD panel boyutları

Sipariř bilgileri

PVA-CSK Çaęrı istasyonu seti

PAVIRO sistemi için çağrı istasyonu seti; itfaiye çağrı istasyonu gibi bir uygulamaya özel bir çağrı istasyonu kurulumu için kullanılır.

Sipariř numarası **PVA-CSK**

Temsilci:

Europe, Middle East, Africa:
Bosch Security Systems B.V.
P.O. Box 80002
5600 JB Eindhoven, The Netherlands
Phone: + 31 40 2577 284
emea.securitysystems@bosch.com
emea.boschsecurity.com

Germany:
Bosch Sicherheitssysteme GmbH
Robert-Bosch-Ring 5
85630 Grasbrunn
Germany
www.boschsecurity.com