



BOSCH

SYNSONA Güç amplifikatörü

PRM-4P600 | PRM-2P600

tr

Kurulum Kılavuzu

İçindekiler

1	Önemli ürün bilgileri	4
1.1	Güvenlikle İlgili Bilgiler	4
1.2	Bertaraf etme talimatları	5
1.3	FCC ve ICES 003 İçin B Sınıfı Bildirimi	5
2	Bu kılavuz hakkında	6
2.1	Dijital belge	6
2.2	Hedef kitle	6
2.3	Telif hakkı bildirim	6
2.4	Ticari Markalar	6
2.5	Sorumluluk bildirim	6
2.6	Kısa bilgiler	7
2.7	Belge geçmişi	7
3	Ürün tanıtımı	8
3.1	Özellikler ve işlevler	9
3.2	İşlev şeması	10
4	Genel kurulum prosedürleri	11
4.1	Ambalajdan çıkarma	11
4.2	Birlikte verilen parçalar	11
4.3	Boyutlar	12
4.4	Montaj ve havalandırma	14
4.5	Fan soğutma	23
4.6	Şebeke gerilimiyle çalışma ve ortaya çıkan sıcaklık	24
5	Yükleme	26
5.1	Göstergeler, kontroller ve ayarlar	26
5.1.1	Çıkış modunun ayarlanması (AMP MODE)	28
5.1.2	Giriş yönlendirmesini ayarlama (ÇİFT/PARALEL/IN1'den TÜMÜ'ne)	29
5.1.3	Hoparlör parametrelerini ayarlama (FİLTRE)	30
5.1.4	Enerji tasarrufu seçeneğini belirleme (APD)	31
5.1.5	ecoRAIL	31
5.2	Bağlantılar	32
5.2.1	Ses girişleri	32
5.2.2	Hat girişi RJ45'i	34
5.2.3	Güç çıkışları	35
5.2.4	Hazır/Arıza rölesi	36
5.2.5	Uzaktan açma	37
5.2.6	Şebeke elektriği	37
6	Kurulumdan sonra çalıştırma	38
6.1	Güç açık	38
6.2	Giriş düzeyi kontrolü	38
7	Sorun giderme	39
8	Bakım	42
9	Teknik veriler	43
10	Destek ve akademi	49

1

Önemli ürün bilgileri

1.1 Güvenlikle İlgili Bilgiler

1. Bu güvenlik talimatlarını okuyun ve saklayın. Tüm talimatları izleyin ve tüm uyarıları dikkate alın.
2. Montaj talimatları için ilgili montaj kılavuzunun son sürümünü www.boschsecurity.com adresinden indirin.



Bilgi

Talimatlar için Kurulum Kılavuzu'na bakın.

3. Tüm kurulum talimatlarını izleyin ve aşağıdaki uyarı işaretlerine uyun:



Uyarı! Ek bilgi içerir. Bir uyarının dikkate alınmaması genellikle ekipmanda hasara veya kişisel yaralanmalara neden olmaz.



Dikkat! Uyarıya uyulmadığı takdirde ekipman veya mülk hasar görebilir ya da kişilerde yaralanmalar görülebilir.



Uyarı! Elektrik çarpması riski.

4. Yürürlükteki yerel yasalara uyumlu olarak sistem kurulumu ve servis işlemleri sadece yetkili personel tarafından yapılır. Birimin içinde kullanıcı tarafından bakımı yapılabilecek parça yoktur.
5. Yalnızca Kısıtlı Erişim Alanında acil durum sesine yönelik sistem montajı (çağrı istasyonları ve çağrı istasyonu uzantıları hariç). Çocuklar sisteme erişememelidir.
6. Sistem cihazlarının rafa monte edilmesi için ekipman rafının cihazların ağırlığını desteklemeye uygun kalitede olduğundan emin olun. Devrilme nedeniyle yaralanmayı önlemek için bir rafı taşıırken dikkatli olun.
7. Cihaz damlama veya sıçramalara maruz bırakılmamalı, vazo gibi sıvıyla dolu eşyalar cihazın üzerine yerleştirilmemelidir.



Uyarı! Yangın ve elektrik çarpması riskini azaltmak için, cihazı yağmura veya neme maruz bırakmayın.

8. Şebeke gücüyle beslenen ekipmanlar, bir şebeke prizine, koruyucu bir topraklama bağlantısı ile bağlanmalıdır. Harici, çalışmaya hazır bir şebeke fişi veya tüm kutuplu şebeke anahtarı monte edilmelidir.
9. Bir cihazın şebeke sigortasını sadece aynı türdeki bir sigortayla değiştirin.
10. Bir cihazın koruyucu topraklama bağlantısı, cihaz güç kaynağına bağlanmadan önce koruyucu topraklamaya bağlanmalıdır.
11. Bu cihaz, 100-240 VAC'ye uygun otomatik kademeli giriş devresine sahiptir.
12. ile işaretlenen amplifikatör çıkışları 120 V_{RMS}'ye kadar ses çıkışı gerilimleri taşıyabilir. Yalıtımsız terminallere veya kablolarla dokunmak rahatsızlık hissetmenize neden olabilir. veya ile işaretli amplifikatör çıkışları 120 V_{RMS}'in üzerinde ses çıkış gerilimleri taşıyabilir. Hoparlör kablolarını çıplak tellere erişilemeyecek şekilde soymak ve bağlamak için yetkili bir kişi gereklidir.
13. İşitme hasarını önlemek için uzun süre boyunca yüksek sesli olarak dinlemeyin.

1.2 Bertaraf etme talimatları



Eski elektrikli ve elektronik cihazlar.

Kullanılmayan elektrikli veya elektronik cihazlar, ayrı bir şekilde toplanmalı ve çevre ile ilgili hususlar göz önünde bulundurularak uygun bir geri dönüşüm tesisine gönderilmelidir (Avrupa Atık Elektrikli ve Elektronik Ekipmanlar Direktifi doğrultusunda).

Eski elektrikli veya elektronik cihazları atmak için ilgili ülkede yürürlükte bulunan iade ve toplama sistemlerini kullanmanız gerekir.

1.3 FCC ve ICES 003 İçin B Sınıfı Bildirimi

Bu ekipman test edilmiş ve FCC Bölüm 15 ve Kanada ICES-003 gerekliliklerine göre, B Sınıfı dijital cihaz sınırlarına uygun olduğu tespit edilmiştir. Bu sınırlar, yerleşim yeri kurulumlarındaki zararlı parazitlere karşı uygun koruma sağlamak için tasarlanmıştır. Bu ekipman, radyo frekans enerjisi üretir, kullanır ve yayabilir ve talimatlara uygun şekilde kurulmaz ve kullanılmazsa radyo iletişimi için parazite sebep olabilir. Ancak, uygun kurulumda parazit oluşmayacağına garanti yoktur. Ekipman, aygıtı açarak ve kapatarak belirlenebileceği gibi radyo ve televizyon yayını süresince parazite sebep olursa, kullanıcının aşağıdaki önlemlerden biri veya birden fazlasını, oluşan paraziti gidermeye çalışması önerilir:

- Antenin yönünü veya yerini değiştirin.
- Cihaz ile alıcı arasındaki mesafeyi artırın.
- Cihazı, alıcının bağlı olduğu devreden farklı bir devreye bağlayın.
- Yardım için satıcınıza veya deneyimli bir radyo/TV teknisyenine danışın.

2 Bu kılavuz hakkında

Bu kılavuzun amacı ürünlerin kurulması, yapılandırılması, çalıştırılması ve bakımıyla ilgili gerekli bilgileri vermektir.

Kullanmadan önce güvenlikle ilgili bilgiler, özellikler ve uygulamalar hakkında bilgi sahibi olmak için bu kılavuzu okuyun.

2.1 Dijital belge

Bu kılavuz Adobe Taşınabilir Belge Formatında (PDF) dijital belge olarak da mevcuttur.

Bosch ürünleri hakkındaki bilgilere www.boschsecurity.com adresindeki ürün bilgilerinden ulaşabilirsiniz.

2.2 Hedef kitle

Bu kılavuz, bu ürünleri kurma ve kullanma yetkisi olan herkese yöneliktir.

2.3 Telif hakkı bildirim

Aksi belirtilmediği sürece bu yayının telif hakkı Bosch Security Systems B.V'a aittir. Tüm hakları saklıdır.

2.4 Ticari Markalar

Bu belgenin tümünde ticari marka adları kullanılmış olabilir. Bosch Security Systems bir ticari marka adına her görüldüğü yerde ticari marka simgesi koymak yerine adların sadece düzenleme amacıyla ve ticari marka ihlali niyeti olmaksızın ticari marka sahibi lehine kullanıldığını belirtir.

2.5 Sorumluluk bildirim

Bu belgenin doğru olmasını sağlamak için her türlü çaba gösterildiği halde, Bosch Security Systems veya resmi temsilcilerinden herhangi biri, doğrudan veya dolaylı olarak bu belgede yer alan bilgilerden kaynaklanan ya da kaynaklandığı iddia edilen herhangi bir sorumluluk, kayıp veya zararla ilgili olarak herhangi bir gerçek veya tüzel kişiye karşı sorumlu tutulamaz. Bosch Security Systems, sürekli ürün geliştirme ve gelişme yararına önceden bildirimde bulunmadan, özellik ve teknik özelliklerde değişiklik yapma hakkını saklı tutar.

2.6

Kısa bilgiler

Aşağıdaki tabloda CTN (Ticari Tip Numarası) ve tanımlayıcı ürün adı AÇIKLAMASI ile birlikte bu ürün ailesi listelenmektedir.

CTN	Açıklama
PRM-4P600-EU	Güç amplifikatörü, 600 W, 4 kanal, EU
PRM-2P600-EU	Güç amplifikatörü, 600 W, 2 kanal, EU
PRM-4P600-US	Güç amplifikatörü, 600 W, 4 kanal, US
PRM-2P600-US	Güç amplifikatörü, 600 W, 2 kanal, US
PRM-4P600-CN	Güç amplifikatörü, 600 W, 4 kanal, CN
PRM-2P600-CN	Güç amplifikatörü, 600 W, 2 kanal, CN

2.7

Belge geçmişi

Yayın tarihi	Belge sürümü	Neden
2022.02.01	V01	Yayın
2023.09.01	V02	Şunun eklentisi: PRM-2P600

3 Ürün tanıtımı

SYNSONA güç amplifikatörleri, fon müziği ve aşağıda belirtilenler gibi anlaşılır sesli anons uygulamaları için idealdir:

- Süpermarketler
- Barlar ve restoranlar
- Perakende satış mağazaları
- Eğitim
- İbadethaneler
- Müzeler ve galeriler
- Ulaşım merkezleri
- Konferans merkezleri

PRM-4P600, toplam gücü 4 kanalı üzerinden esnek bir şekilde sağlayan powerTANK teknolojisine sahip 600 W güç amplifikatörüdür.



PRM-2P600, toplam gücü 2 kanalı üzerinden esnek bir şekilde sağlayan powerTANK teknolojisine sahip 600 W güç amplifikatörüdür.



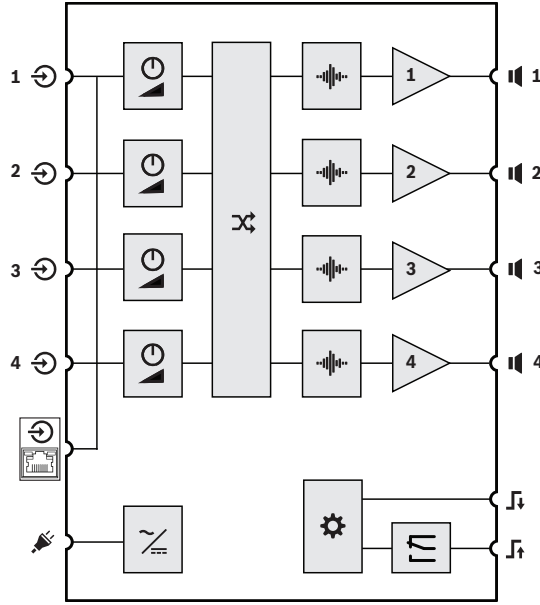
3.1 Özellikler ve işlevler

- Toplam 600 W powerTANK kapasitesine sahip 4 kanallı amplifikatör (PRM-4P600) / 2 kanallı (PRM-2P600) amplifikatör.
powerTANK, tüm amplifikatör kanallarına esnek bir şekilde dağıtılan mevcut amplifikasyon gücü deposudur. powerTANK, ayrı kanalların elle yapılandırılmasına gerek olmadan her bölgenin veya çıkışın gereksinimlerine uyum sağladığından, kurulumu ihtiyaç duyulmaz.
- 4 Ω, 8 Ω, 70 V veya 100 V'a aynı gücü sağlayan Değişken Yük Sürücüsü (VLD)
Değişken Yük Sürücüsü (VLD), değişik yükler altındaki herhangi bir kanala tutarlı güç sağlayarak powerTANK kapasitesinin verimli bir şekilde kullanılmasını sağlar.
- Isıyla ilgili aşırı koşullar oluşması durumunda akıllı fana sahip dualCOOL konveksiyonlu soğutma
dualCOOL termal tasarım, amplifikatörün tipik olarak konveksiyonla soğutulan bir amplifikatör olarak çalıştığı anlamına gelir, ancak amplifikatör, aşırı termal koşullarda her türlü uygulamada maksimum performans ve güvenilirlik sağlaması için bir akıllı çok hızlı fanla donatılmıştır.
- ecoRAIL ve APD, güç tüketiminin önemli ölçüde azalmasını sağlar
ecoRAIL'in güç tüketimi normal bir bekleme seviyesine benzer olduğu halde ecoRAIL fon müziği seviyelerine uygun ses çıkışını üretmeye devam eder ve uzun süre sinyal olmadığı zaman güç tüketimini daha da azaltarak bir watt'ın altına düşürmek amacıyla Otomatik Güç Düşürme (APD) modu devreye alınabilir.
- Kolay kurulum sağlamak için tek kabloya sahip hat girişi çözümü
Tek kablo kurulum özelliği, AES72-1E (RJ45 konektörler) kablolu cihazlarla uyumludur. Bu çözüm, PRM-4P600'ün dört kanalının tümü / PRM-2P600'ün her iki kanalı için, tüm bağlantıları ayrı ayrı kablolamaya gerek kalmadan kolay kurulum sağlar.
- Güvenilirliği sağlamak için Gelişmiş Koruma özellikleri ve PFC
Genellikle profesyonel güç amplifikatörleri için ayrılan bir PFC güç kaynağı ve koruma özellikleri ile donatılmış olması, amplifikatörün tamamen kapanma durumlarına karşı dayanıklı olduğu ve her koşulda en iyi performansı göstereceği anlamına gelir.

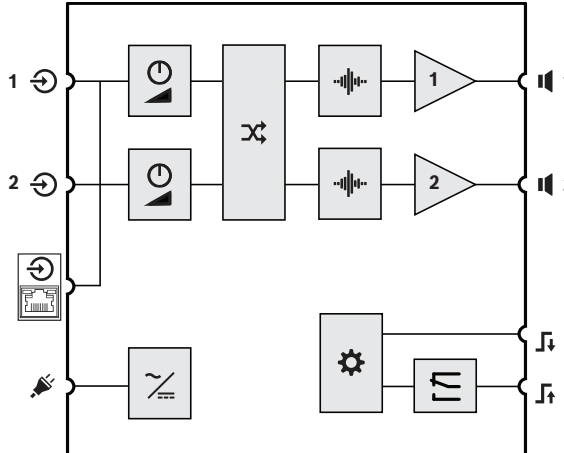
3.2 İşlev şeması

İşlev ve bağlantı şeması

PRM-4P600



PRM-2P600



Dahili ve harici cihaz işlevleri

-  Sinyal girişi 1-4 (1-2)
-  Sinyal girişi 1-4 (1-2)
(AES72-1E)
-  Şebeke girişi
-  Hoparlör çıkışı 1-4 (1-2)
-  UZAKTAN AÇMA girişi
-  RDY/FLT çıkışı
-  Seviye kontrolü
-  Giriş yönlendirmesi
-  Sinyal işleme (filtre, sınırlayıcı)
-  Amplifikatör
-  Güç kaynağı
-  Kontrol Cihazı
-  Arıza rölesi

4 Genel kurulum prosedürleri

Kurulumu başlamadan önce aşağıdakilerden emin olun:

- Üretici tarafından belirtilen kurulum malzemelerinin kullanılmasına.
- Ürünün, içine ya da üzerine sıvı dökülmeyecek bir konuma yerleştirilmesine.
- Kurulumun toz içermeyen, temiz bir ortamda yapılmasına.
- 19 inç ünitelerin hava akışının engellenmemesine.
- Ürünlerin istenilen konumuna yakın ve yeterli gücü sağlayan bir şebeke güç çıkışının bulunmasına.
- 19 inç ünite için yeterli yer ayrılmasına ve ünite konektörleri ve kablolarına arka taraftan erişilebilmesine.

4.1 Ambalajdan çıkarma

Ürünler ambalajlarından dikkatlice çıkarılıp taşınmalıdır. Bir ürün hasarlı görünüyorsa göndereni derhal bilgilendirin. Herhangi bir ürün eksikse Bosch temsilcinize bilgi verin. Orijinal ambalaj, ürünleri taşımak açısından en güvenli kaptır ve gerekirse ürünleri servis için göndermek üzere de kullanılabilir.

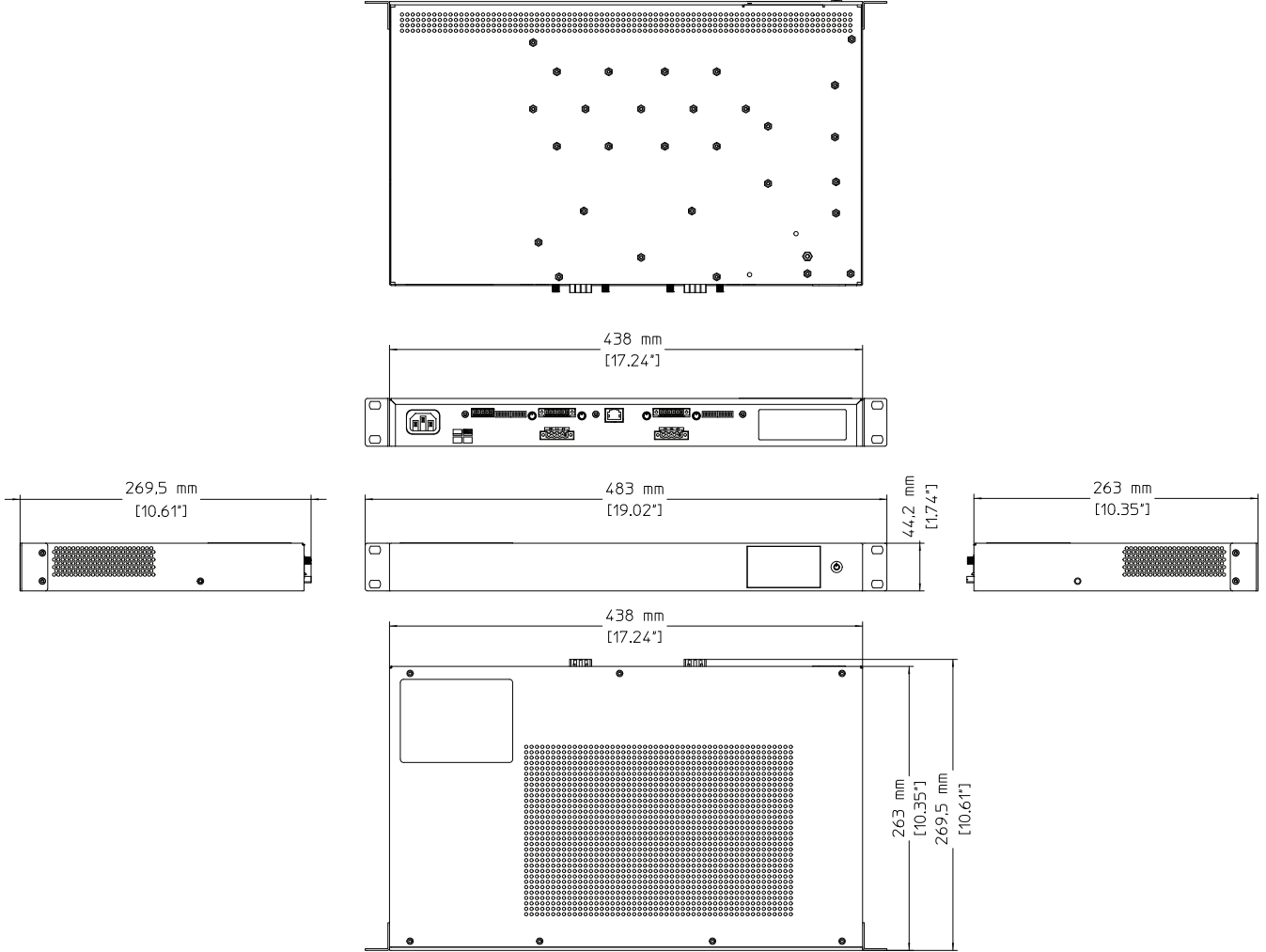
4.2 Birlikte verilen parçalar

PRM-4P600	PRM-2P600	Bileşen
1	1	Güç amplifikatörü
1	1	Şebeke kablosu
1	1	5 kutuplu uzak Euroblock konektörü
2	1	6 kutuplu Euroblock giriş konektörü
2	1	4 kutuplu Euroblock çıkış konektörü
4	4	Kauçuk ayaklar
2	Yok	19" inç montaj braketleri (önceden monte edilmiş)
Yok	1	M3 vida
Yok	2	Kısa raf kulakları
Yok	1	Uzun raf kulağı
Yok	1	Bağlantı plakası
1	1	Hızlı Montaj Kılavuzu
1	1	Güvenlikle ilgili bilgiler

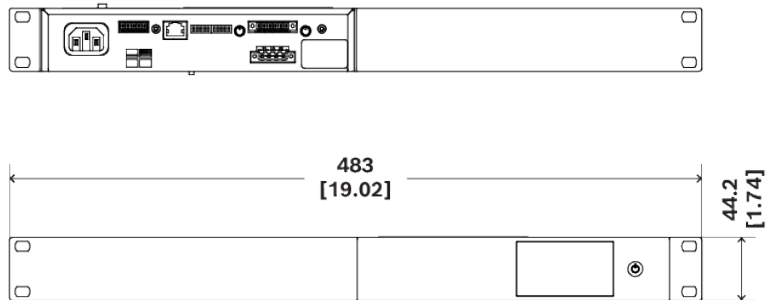
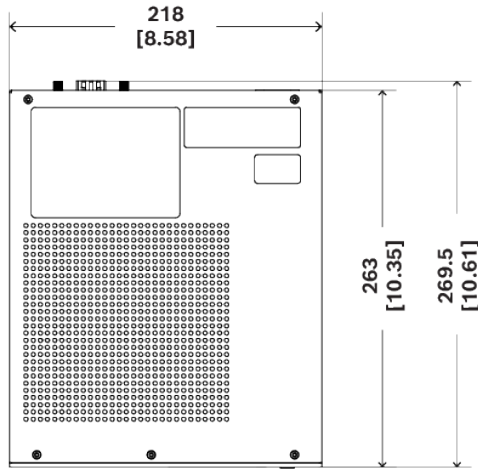
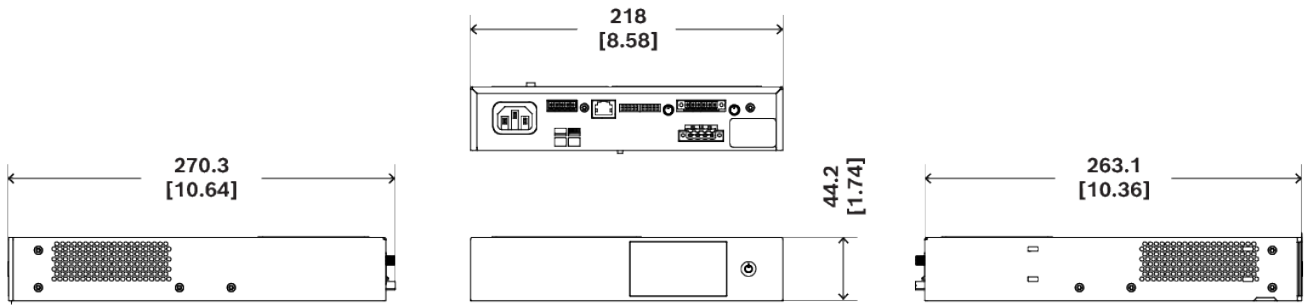
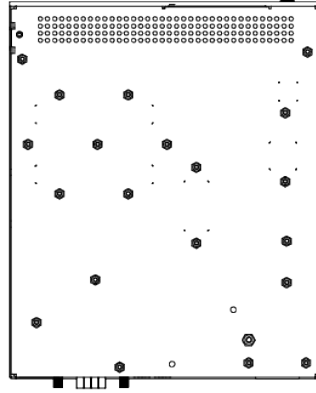
4.3

Boyutlar

PRM-4P600



PRM-2P600



mm [in]

4.4 Montaj ve havalandırma



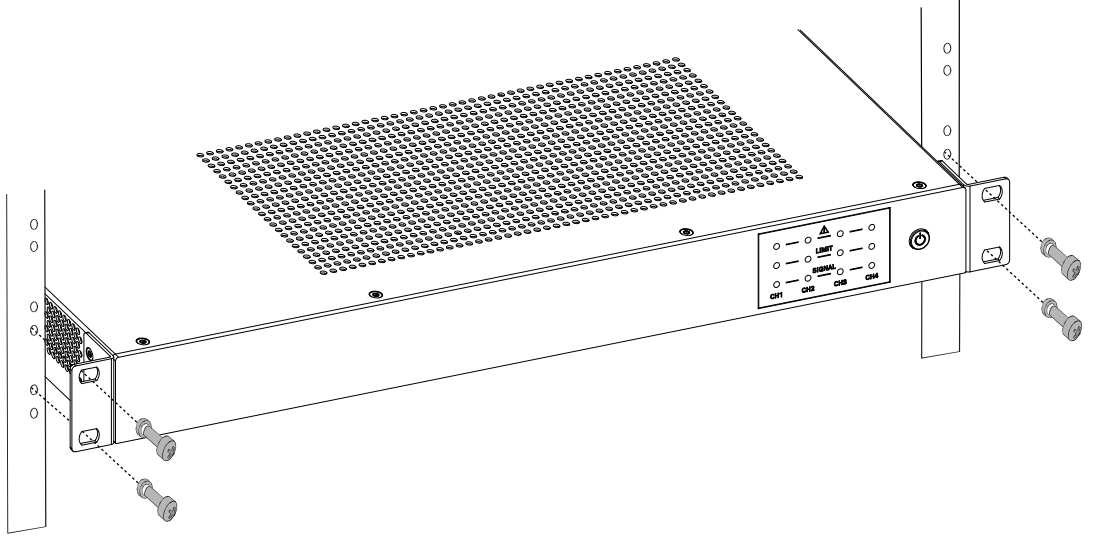
Uyarı!

Cihazı monte etmeden önce gerekli ayarların yapılması tavsiye edilir. Bkz *Göstergeler, kontroller ve ayarlar, sayfa 26*.

PRM-4P600

19 inç rafa montaj

Bu PRM-4P600 güç amplifikatörü, geleneksel 19 inç ekipman rafına kurulum için tasarlanmıştır. Resimde gösterildiği gibi güç amplifikatörünü dört vidayı ve rondelaları kullanarak ön kısımdaki raf montajı kulaklarına takın.

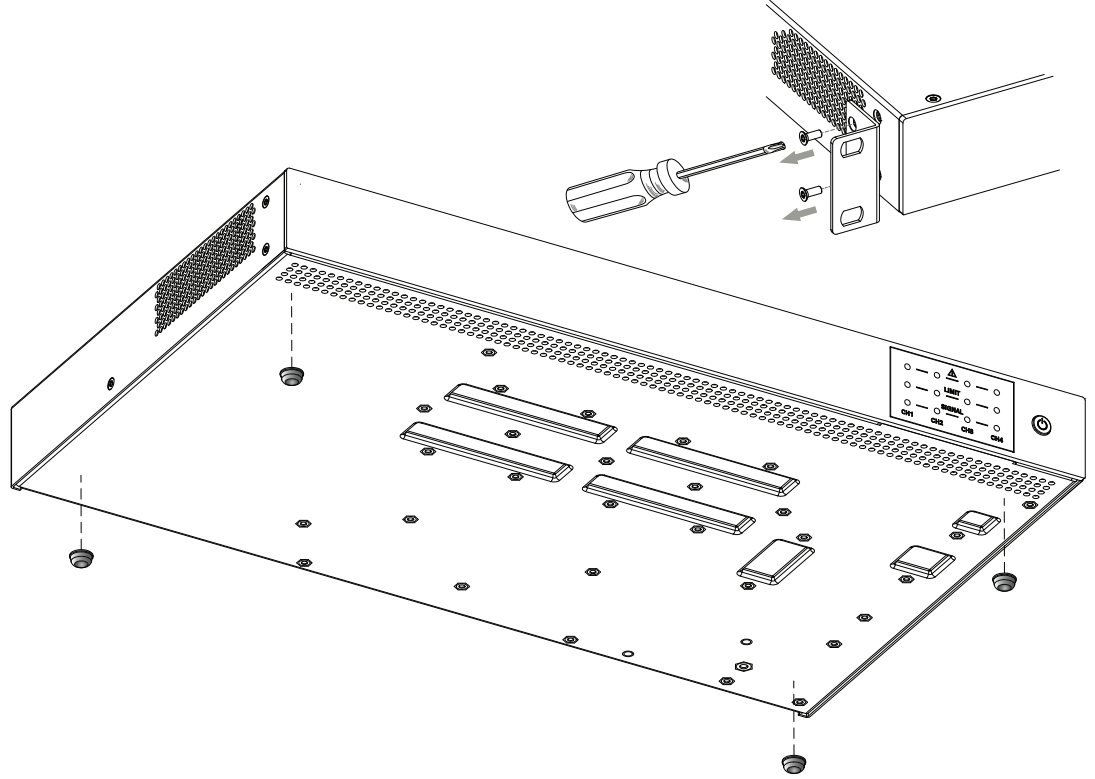


Şekil 4.1: Amplifikatörün rafa monte edilmesi

Rafı taşımayı düşünüyorsanız amplifikatörün ek olarak raf raylarıyla sabitlenmesi gerekebilir. Bunun yapılmaması güç amplifikatörünün ve raf muhafazasının hasar görmesine neden olabilir.

Masa üstü kullanımı

Bu cihazı 19 inç raf yerine bir masa üzerinde kullanmak istiyorsanız raf montaj kulaklarını sökün, vidaları tekrar cihaza takın ve dört adet kendinden yapışkanlı lastik ayağı cihazın altına monte edin.



Şekil 4.2: Raf kulaklarının sökülmesi (sağ üst) ve lastik ayakların takılması (alt)

PRM-2P600

Bu PRM-2P600 amplifikatörün dört montaj seçeneği vardır.

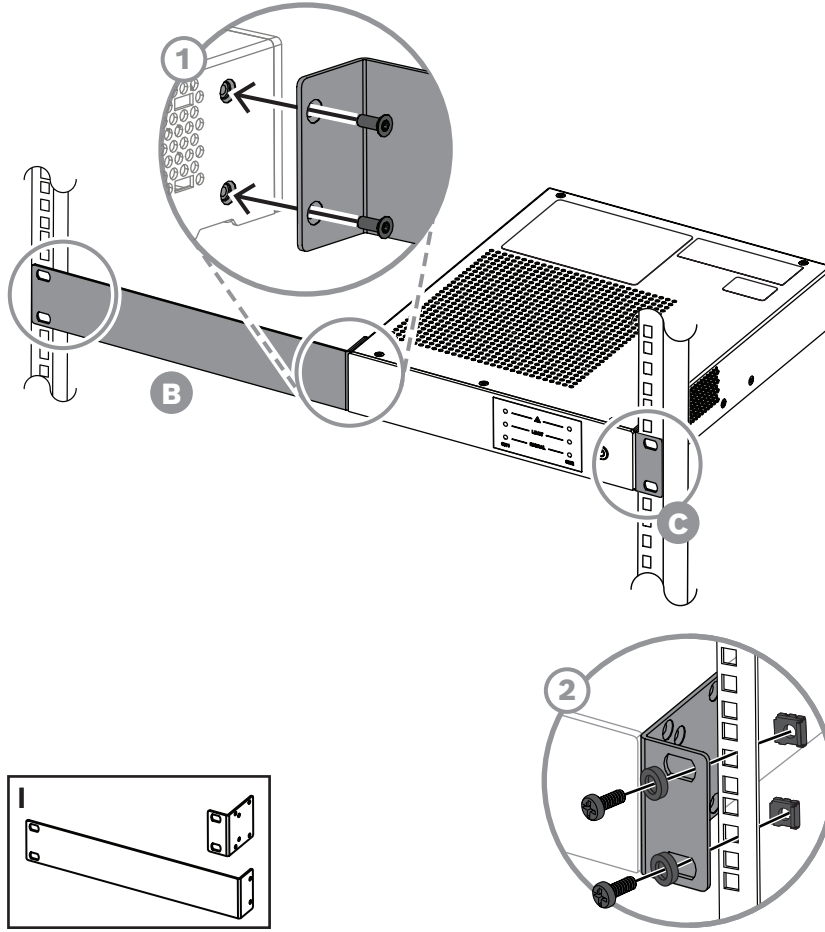
19 inç rafa bağımsız montaj

PRM-4P600'ün yarısı boyutunda olmasına rağmen, PRM-2P600 güç amplifikatörü standart 19 inç rafa tek başına takılabilir.

Yerleşik vidaları kullanarak bir kısa raf kulağını amplifikatörün tercih edilen tarafına monte edin. Mevcut vidaları sökün, raf kulağını takın ve tekrar vidalayın.

Uzun raf kulağını (B), amplifikatörün yan tarafındaki mevcut vidaları söktükten sonra takıp, tekrar vidalayarak (1) karşı tarafa monte edin.

Güç amplifikatörünü ön raf montaj kulaklarıyla (kısa ve uzun) (C) şekilde gösterildiği gibi dört vida ve pul (2) kullanarak takın.



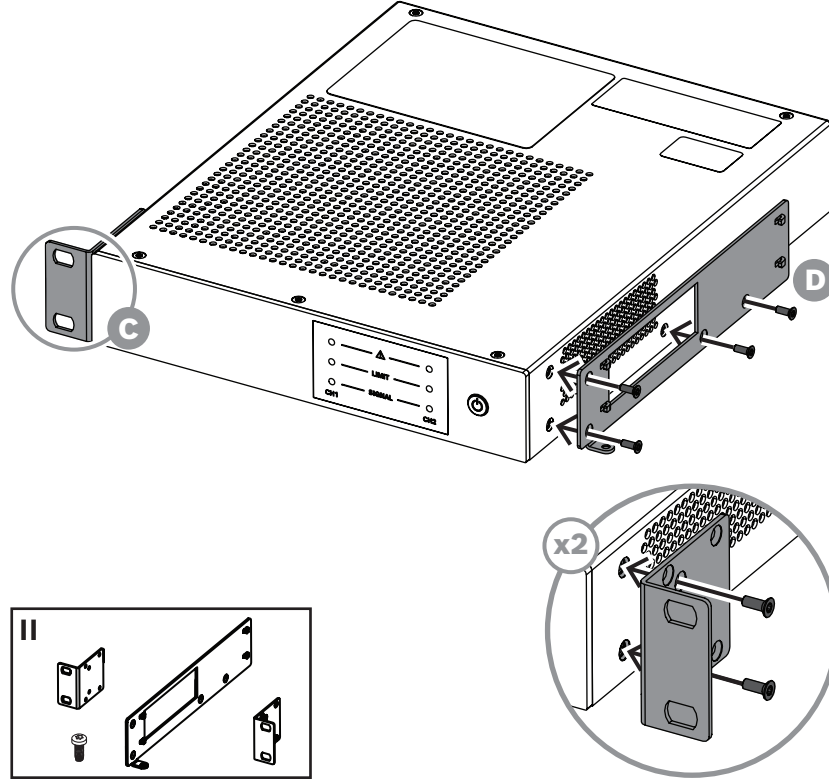
Şekil 4.3: 19 inç rafa bağımsız montaj

19 inç rafa yan yana montaj

19 inç rafın tamamını kullanmayı düşünüyorsanız iki PRM-2P600 amplifikatörü tek bir raf yuvasına yerleştirebilirsiniz.

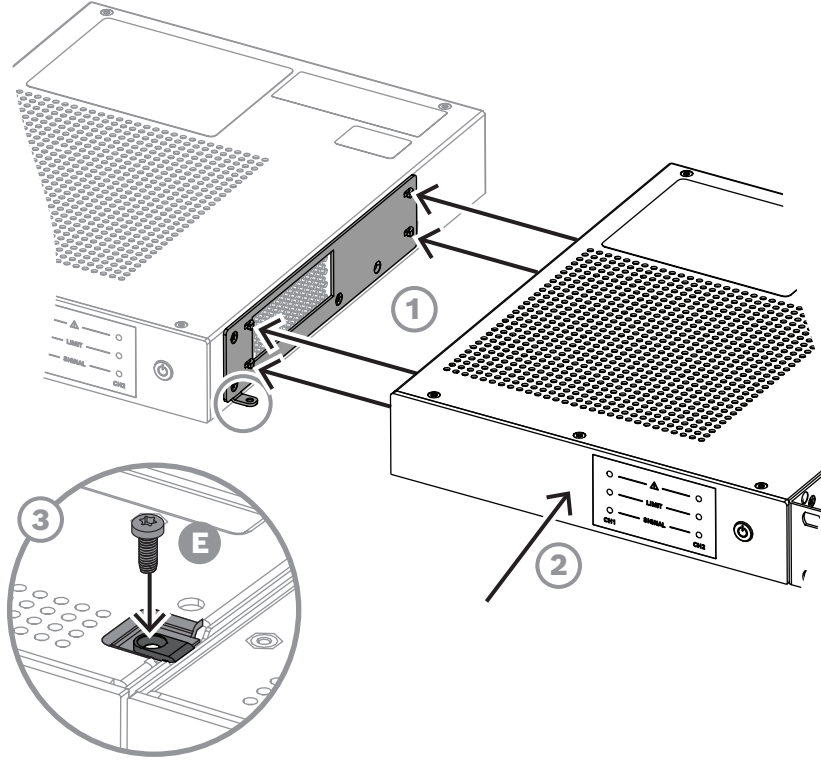
Her iki amplifikatörü yan yana olacak şekilde kurmak için:

1. Bir kısa raf kulağını mevcut vidaları (C) kullanarak bir amplifikatörün bir tarafına monte edin. Mevcut vidaları sökün, raf kulağını takın ve tekrar vidalayın. Bunu her iki amplifikatör için de yapın. İki kısa raf kulağı zıt taraflarda olmalıdır.
2. Orta bağlantı plakasını monte edin. Mevcut dört vidayı sökün, bağlantı plakasını takın ve şekilde gösterildiği gibi tekrar (D) vidalayın.



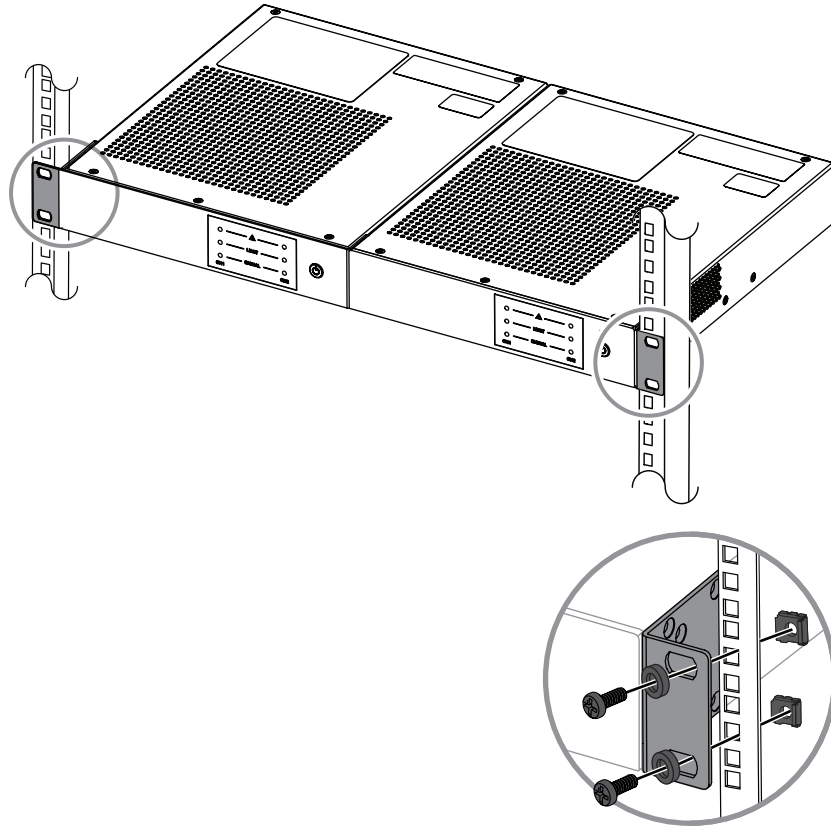
Şekil 4.4: Raf kulaklarının ve bağlantı plakasının bağlanması

3. Bağlantı plakası bir amplifikatöre takıldığında, amplifikatörün yan tarafındaki dört deliği dört kancayla (1) hizalayın ve diğer amplifikatörü iki amplifikatör birbirine bağlanana kadar (2) kaydırın. Amplifikatörlerin geri itilmesini önlemek için, birlikte verilen M3 cıvata (3) şekilde gösterildiği gibi amplifikatörün arkasındaki vida deliğine vidalayın.



Şekil 4.5: Bağlantı plakası monte edilerek birbirine bağlanan ve geri kaymayı önleyecek şekilde M3 cıvatalı iki amplifikatör

4. Resimde gösterildiği gibi güç amplifikatörünü dört vidayı ve rondelaları kullanarak ön kısımdaki raf montaj kulaklarına takın.



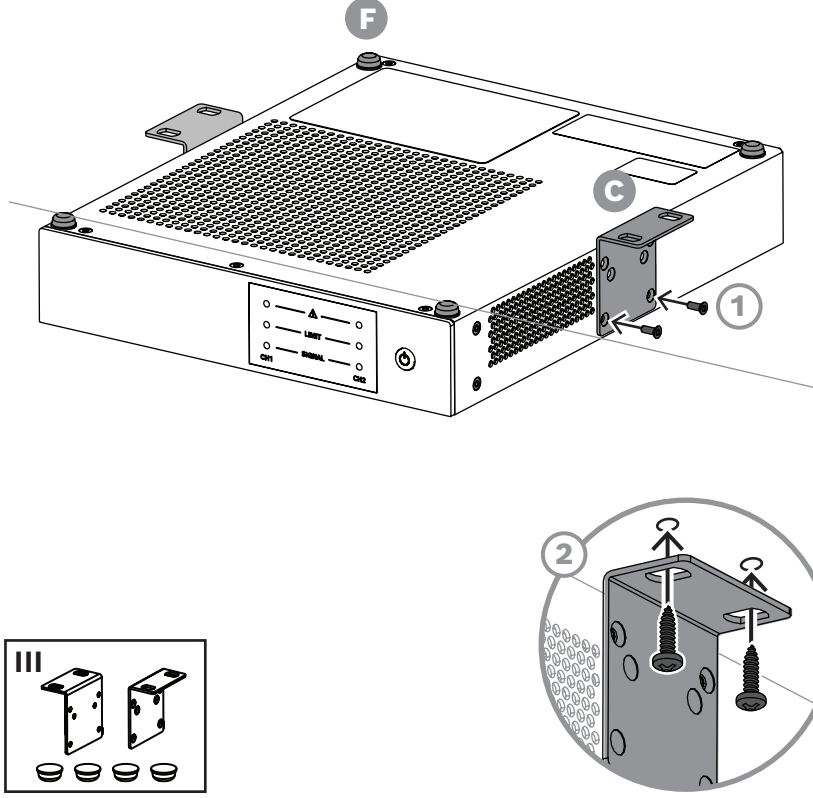
Şekil 4.6: 19 inç rafa yan yana montaj

Masaüstü kullanımı (masa üstünde ve altında)

Bu cihazı 19 inç rafın dışında, masa üstünde veya masanın altına monte ederek kullanabilirsiniz.

Masa altı montajı için:

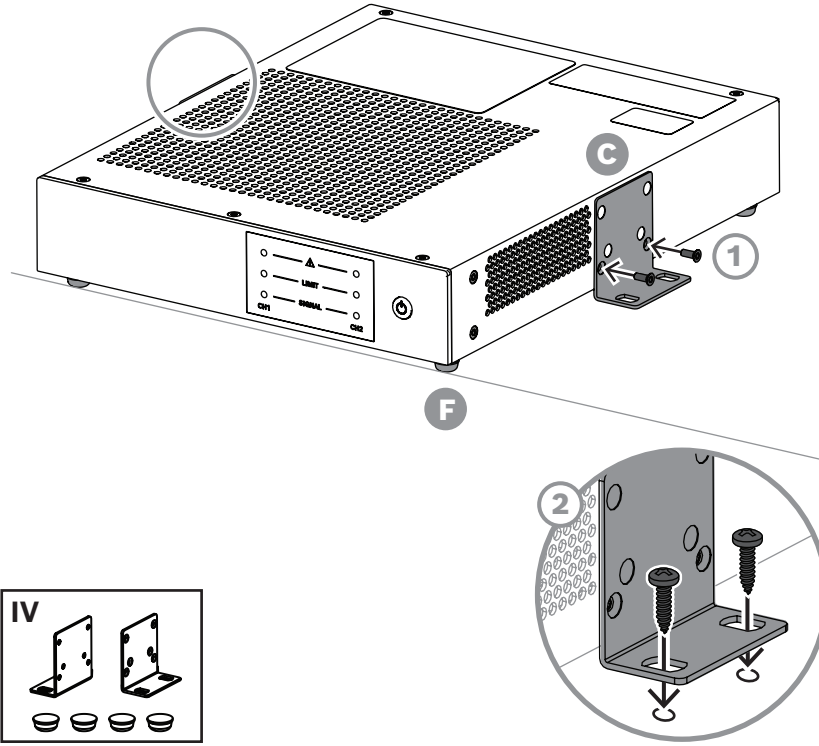
1. Bu tür kurulumda (F) daha fazla denge sağlamak için birlikte verilen lastik ayakları cihazın üst yüzeyinin köşelerine yapıştırın.
Lastik ayakları etiketlerin üzerine gelmeyecek şekilde kapağın kenarlarına yerleştirin.
Doğru konum için ürünün Hızlı kurulum kılavuzuna bakın.
2. Kısa raf kulaklarını amplifikatörün (C) yan vidalarıyla hizalayın. Mevcut vidaları sökün, raf kulağını takın ve tekrar yerlerine vidalayın (1).
3. Raf kulaklarını resimde (2) gösterildiği gibi masaya vidalayarak cihazı sabitleyin.



Şekil 4.7: Masaüstü kullanımı (masanın altında)

Masaüstü montajı için:

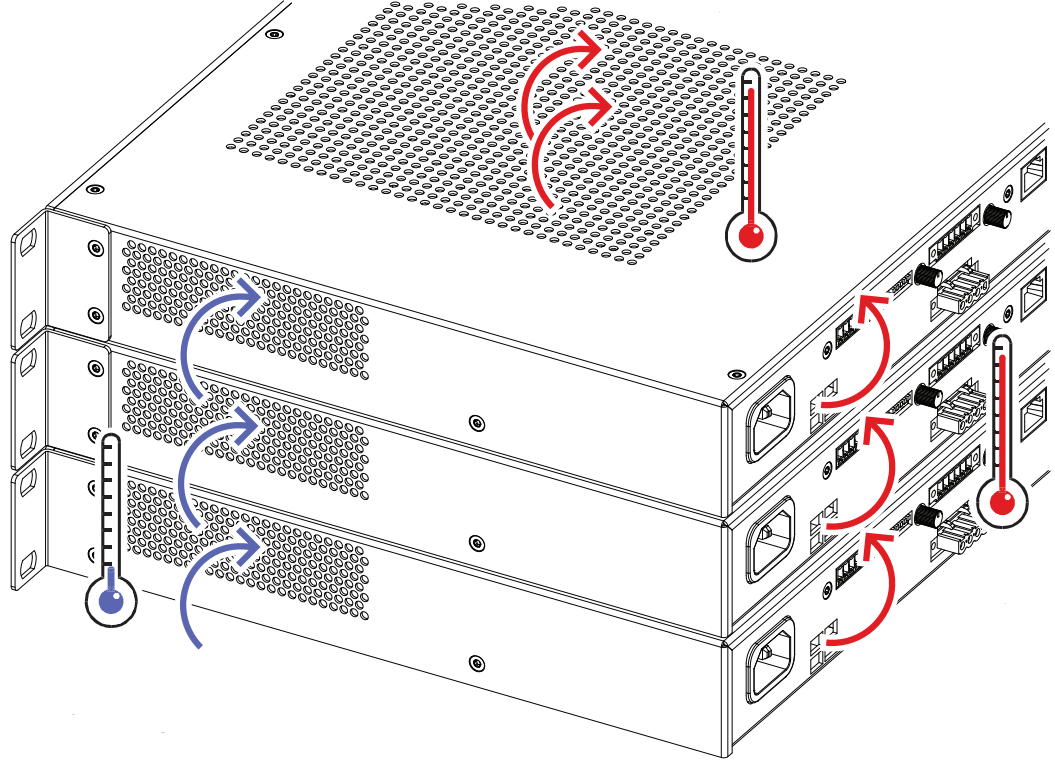
1. Bu tür kurulumda (F) daha fazla denge sağlamak için birlikte verilen lastik ayakları cihazın alt yüzeyinin köşelerine yapıştırın (F).
Doğru konum için ürünün Hızlı kurulum kılavuzuna bakın.
2. Kısa raf kulaklarını amplifikatörün (C) yan vidalarıyla hizalayın. Mevcut vidaları sökün, raf kulağını takın ve tekrar yerlerine vidalayın (1).
3. Raf kulaklarını resimde (2) gösterildiği gibi masaya vidalayarak cihazı sabitleyin.



Şekil 4.8: Masaüstü kullanımı (masanın üzerinde)

Havalandırma (tüm modeller için)

Hava akışı yönü yandan arkayaadır. Genel olarak güç amplifikatörünün kurulumu veya montajı, temiz hava engellenmeden yandan girip atılan hava arkadan çıkabilecek şekilde yapılmalıdır. Güç amplifikatörünü muhafaza içine veya raf sistemine monte ederken, yeterli havalandırmanın sağlanması için bu ayrıntılara dikkat edilmesi gerekir.



Şekil 4.9: Birkaç amplifikatörün raf montajı. PRM-4P600 modelin çizimi.

- Güç amplifikatörünün arka paneli ve kabinin/raf muhafazasının iç duvarı arasında en az 60 mm hava boşluğu bırakın.
- Oluğun kabinlere veya raf muhafazalarının üst havalandırma deliğine kadar ulaşmasına dikkat edin.
- Havalandırma için kabinin/raf muhafazasının üzerinde en az 100 mm boşluk bırakın. Kabinin/raf muhafazasının içindeki sıcaklık güç amplifikatörünün çalışması sırasında kolayca 40 °C sıcaklığın üzerine çıkabileceğinden, aynı kabinin/raf muhafazasının içine monte edilen diğer cihazların izin verilen maksimum ortam sıcaklığına dikkat edilmesi zorunludur.



Dikkat!

Güç amplifikatörünün havalandırma deliklerinin engellenmesine/kapanmasına izin verilmez. Yeterli soğutma/havalandırma olmadığında, güç amplifikatörü koruma moduna geçebilir. Hava akışının engellenmemesi için havalandırma deliklerini tozdan koruyun.



Uyarı!

Güç amplifikatörünü, doğrudan güneş ışığında veya sıcak hava üfleyiciler, sobalar veya diğer ısı yayan cihazlar gibi ısı kaynaklarının yakınında kullanmayın.

Merkezi hava soğutma sistemine veya klimaya sahip bir cihaz kontrol odasında sabit amplifikatör montajları için maksimum ısı yayılımının hesaplanması gerekebilir. Ayrıca bkz. *Şebeke gerilimiyle çalışma ve ortaya çıkan sıcaklık, sayfa 24.*

4.5

Fan soğutma

Cihaz, fanı çalıştırmaya gerek kalmadan konveksiyonlu soğutma kullanarak masa üstünde çalışması için tasarlanmıştır. Bu, çoğu durumda sessiz çalışmasını sağlar.

Güç kaynağı ve kontrol ünitesi bölümünün yanı sıra güç amplifikatörü kanallarının sıcaklığı da denetlenir ve izlenir. Bu parametreler, çıkışta sınırlama oluşmasını önlemek için fanın etkinleştirilmesi gerekip gerekmediğini belirler.

Fan, düşük ve yüksek olarak optimize edilmiş iki performans seviyesine sahiptir ve gerekli olan uygun zorla soğutma seviyesini belirlemek için aynı kriterleri kullanır.

Fanın dönüş yönü denetlenmektedir. Fanın dönmediği bir kilitlenme olması durumunda ön panelde yanıp sönen uyarı LED'leri ve Arıza rölesi bu durumu belirtir. Ancak böyle bir durumda bile, denetlenen ve izlenen seviyeler sessiz çalışma parametreleri aralığındaysa amplifikatör kapanma veya azalma olmadan çalışacaktır.

4.6 Şebeke gerilimiyle çalışma ve ortaya çıkan sıcaklık

Şebeke ağından çekilen güç, bağlı hoparlör sistemlerini beslemek için çıkış gücüne ve ısıya dönüştürülür. Güç tüketimi ile dağıtılan güç arasındaki farka güç kaybı (P_d) denir. Güç kaybının sonucu olarak ortaya çıkan ısı miktarı rafın içinde kalabilir ve uygun önlemler kullanılarak başka tarafa yönlendirilmesi gerekebilir.

Şebeke gerilimiyle çalışma ve ortaya çıkan sıcaklık tabloları güç kaynağı ve kablolama gereksinimlerinin belirlenmesini sağlar. Tablolar, raf muhafaza sistemi/kabinin içindeki sıcaklıkların ve gerekli olan havalandırmanın hesaplanmasına yardımcı olmak için kullanılır. P_d sütunu farklı çalışma durumlarına göre sızdırma gücünü listeler. BTU/saat sütunu saat başına dağıtılan ısı miktarını listeler.

Şebeke gerilimi = 120 V

PRM-4P600	$U_{\text{şebeke}}$ [V]	$I_{\text{şebeke}}$ [A]	$P_{\text{şebeke}}$ [W]	$P_{\text{çıkış}}$ [W]	P_d [W] (3)	BTU/saat (2)
Bekleme	120	0.07	<1,0	0	0.60	<3,4
ecoRAIL modu (boşta olma durumu)	120	0.25	<20,0	0	19	<68
1/8 Maksimum Çıkış Gücü Pembe gürültü (1)	120	2.1	128	4 x 19	52	178
1/3 Maksimum Çıkış Gücü Pembe gürültü (1)	120	4.1	298	4 x 50	98	335
1/8 Maksimum Çıkış Gücü 1 kHz	120	2.3	118	4 x 19	42	144
1/3 Maksimum Çıkış Gücü 1 kHz	120	3.8	283	4 x 50	83	283

PRM-2P600	$U_{\text{şebeke}}$ [V]	$I_{\text{şebeke}}$ [A]	$P_{\text{şebeke}}$ [W]	$P_{\text{çıkış}}$ [W]	P_d [W] (3)	BTU/saat (2)
Bekleme	120	0.07	<1,0	0	0.53	<3,4
ecoRAIL modu (boşta olma durumu)	120	0.16	<12,0	0	11	<41
1/8 Maksimum Çıkış Gücü Pembe gürültü (1)	120	1.9	112	2 x 38	36	123
1/3 Maksimum Çıkış Gücü Pembe gürültü (1)	120	3.3	265	2 x 100	65	222
1/8 Maksimum Çıkış Gücü 1 kHz	120	1.0	106	2 x 38	30	103
1/3 Maksimum Çıkış Gücü 1 kHz	120	3.3	265	2 x 100	65	222

Şebeke gerilimi = 230 V

PRM-4P600	$U_{\text{şebeke}}$ [V] (4)	$I_{\text{şebeke}}$ [A]	$P_{\text{şebeke}}$ [W]	$P_{\text{çıkış}}$ [W]	P_d [W] (3)	BTU/saat (2)
Bekleme	230	0.12	<1,0	0	0.97	<3,4

PRM-4P600	U_{şebeke} [V] (4)	I_{şebeke} [A]	P_{şebeke} [W]	P_{çıkış} [W]	P_d [W] (3)	BTU/saat (2)
ecoRAIL modu (boşta olma durumu)	230	0.23	<20,0	0	19	<68
1/8 Maksimum Çıkış Gücü Pembe gürültü (1)	230	1.2	125	4 x 19	49	167
1/3 Maksimum Çıkış Gücü Pembe gürültü (1)	230	1.7	280	4 x 50	80	273
1/8 Maksimum Çıkış Gücü 1 kHz	230	0.9	115	4 x 19	39	133
1/3 Maksimum Çıkış Gücü 1 kHz	230	2.0	265	4 x 50	65	222

PRM-2P600	U_{şebeke} [V] (4)	I_{şebeke} [A]	P_{şebeke} [W]	P_{çıkış} [W]	P_d [W] (3)	BTU/saat (2)
Bekleme	230	0.12	<1,0	0	0.77	<3,4
ecoRAIL modu (boşta olma durumu)	230	0.16	<12	0	11	<41
1/8 Maksimum Çıkış Gücü Pembe gürültü (1)	230	0.7	112	2 x 38	36	123
1/3 Maksimum Çıkış Gücü Pembe gürültü (1)	230	1.5	265	2 x 100	65	222
1/8 Maksimum Çıkış Gücü 1 kHz	230	0.7	112	2 x 38	36	123
1/3 Maksimum Çıkış Gücü 1 kHz	230	1.6	267	2 x 100	67	228

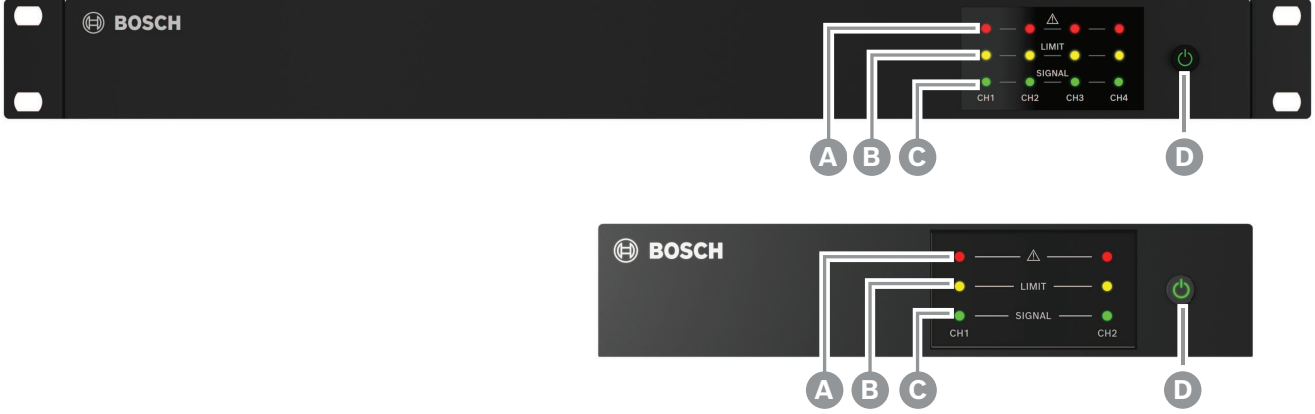
- (1) IEC 60268-1'e göre Pembe Gürültü
- (2) 1 BTU = 1055,06 J = 1055,06 Ws
- (3) P_d = Güç kaybı
- (4) Şebeke akımının kolay dönüştürülmesi için aşağıdaki etkenler kullanılabilir:
 - 100 V = 2,3
 - 240 V = 0,96
- IEC 62368-1'e göre nominal çalışma koşulu (1 kHz ile modüle edilmiş 1/8 nominal çıkış gücü)

5 Yükleme

- Göstergeler, kontroller ve ayarlar, sayfa 26
- Bağlantılar, sayfa 32

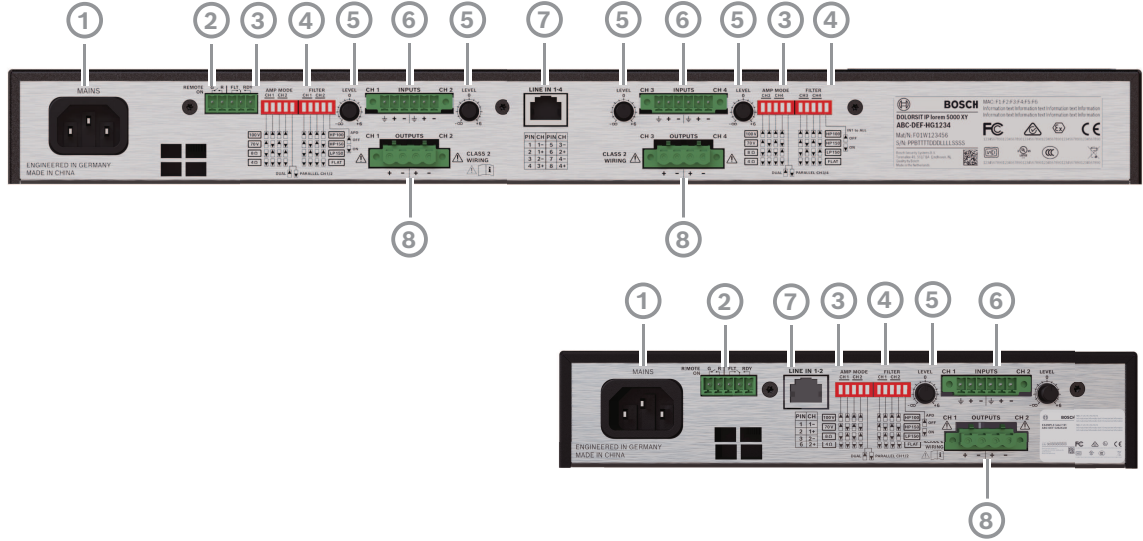
5.1 Göstergeler, kontroller ve ayarlar

Önden görünüm



	LED	Göstergenin açıklaması	Renkli
A		Cihaz/kanal hatası (CH1-4)	Kırmızı
B	SINIRLA	Aşırı yüklü kanal (CH1-4)	Sarı
C	SİNYAL	Giriş sinyali mevcut (CH1-4)	Yeşil
D		Amplifikatör güç açma/kapama	Yeşil, AÇIK Mavi, ecoRAIL veya Otomatik Güç Düşürme (APD) etkin

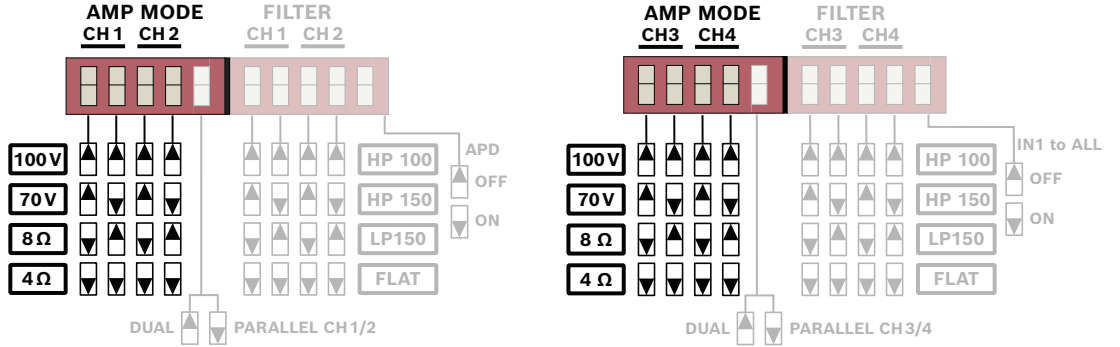
Arkadan görünüm



	Açıklama
1	AC şebeke giriş soketi
2	Arıza rölesi (FLT RDY) kontakları ve UZAKTAN AÇMA kontrol giriş soketi
3	AMP MODU (CH1/CH2, CH3/CH4) ve DUAL-PARALLEL DIP anahtarları
4	FİLTRE (CH1/CH2, CH3/CH4), APD anahtarları (PRM-4P600 içindeki IN1'den TÜM DIP anahtarlarına)
5	SEVİYE kontrolü (CH1 -4)
6	Hat seviyesi ses giriş soketi (CH1/CH2, CH3/CH4)
7	Hat girişi / RJ45 soketi aracılığıyla (Euroblock giriş soketlerine paralel)
8	Hoparlör ÇIKIŞ soketi (CH1/CH2, CH3/CH4)

5.1.1

Çıkış modunun ayarlanması (AMP MODE)



Şekil 5.1: Çıkış modu yapılandırması (yalnızca PRM-4P600 için kanal 3 ve 4)

100 Volt ve 70 Volt doğrudan tahrik modları

70 V veya 100 V modlarının kullanılması, çıkış trafosu kullanmadan yüksek empedanslı (HZ) hoparlör hatlarının bağlanmasına olanak sağlar (doğrudan tahrik). Bu durumda, çıkış kanalına bağlanan maksimum hoparlör sayısı sadece amplifikatörün kanal çıkış gücüyle sınırlıdır.

Amplifikatör ile hoparlör arasındaki mesafenin 50 m kablo mesafesinden (yaklaşık 150 ft) fazla olması ve/veya çok sayıda transformatörlü hoparlör kullanılması durumunda bu modun kullanılması önerilir.

100 V veya 70 V seçildiğinde, hoparlör trafosunun doyumluğa ulaşma olasılığını azaltarak en iyi performansı sağlamak amacıyla 50 Hz Yüksek Geçişli filtre otomatik olarak devreye girer.

8 Ω modu

8 Ω modunda, güç amplifikatörü, bağlı 8 Ω yükü nominal çıkış gücüne ulaşır.

4 Ω modu

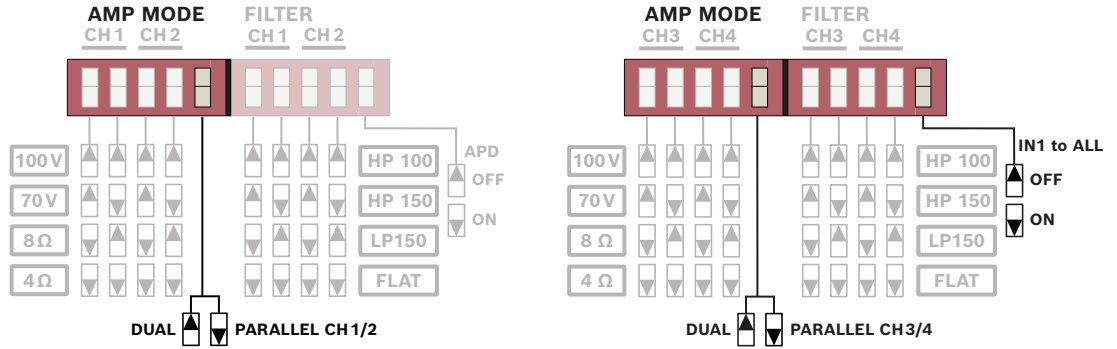
4 Ω modunda, güç amplifikatörü bağlı 4 Ω yükü nominal çıkış gücüne ulaşır (örneğin bir 4 Ω hoparlör veya paralel olarak iki 8 Ω hoparlör). Bu konfigürasyonlar her amplifikatör kanalı tarafından kullanılabilir. Bu mod genellikle orta veya düşük güç değerine sahip birden fazla hoparlör düşük empedans modunda (LZ) çalıştırılıyorsa kullanılır.

Bkz.

- Göstergeler, kontroller ve ayarlar, sayfa 26

5.1.2 Giriş yönlendirmesini ayarlama (ÇİFT/PARALEL/İN1'den TÜMÜ'ne)

ÇİFT ve PARALEL modları, 1-2 kanalları için birlikte ve 3-4 kanalları için ayrı ayrı olacak şekilde, DIP anahtarını "ÇİFT" modu için **Yukarı** konumunda veya "PARALEL" modu için **Aşağı** konumunda kullanarak seçilir. İN1'den TÜMÜ'ne tüm kanalları etkiler. İN1'den TÜMÜ'ne etkilse ÇİFT/PARALEL anahtarının ayarı geçersiz olur.



Şekil 5.2: Giriş yönlendirme yapılandırması (yalnızca PRM-4P600 için kanal 3 ve 4)

DUAL modu

ÇİFT modunda, DIP anahtarıyla kontrol edilen iki bitişik kanal tamamen birbirinden bağımsızdır. Güç amplifikatörünün arka panelindeki giriş seviyesi kontrollerini kullanarak kanalların güçlendirmelerinin bağımsız olarak ayarlanmasına olanak sağlar.

PARALEL modu

PARALEL modunda, CH1-2 ve/veya CH3-4 kanallarının girişleri doğrudan bağlıdır. Ses sinyalinin CH1 veya CH3'ün giriş konnektörlerine uygulanması gerekir. CH1'in giriş seviyesi kontrolü, CH1 ve CH2'yi aynı anda kontrol eder. CH3 seviye kontrolü, CH3 ve CH4'ü sırasıyla etkiler.

İN1'den TÜMÜ'NE (yalnızca PRM-4P600)

İN1'den TÜMÜ'ne, giriş 1'in tüm amplifikatör kanallarına gönderilmesine olanak sağlar. İN1'den TÜMÜ'ne modu, cihazın arkasında yer alan İN1'den TÜMÜ'ne DIP anahtarı kullanılarak AÇIK veya KAPALI olarak ayarlanır.

Seviye kontrolü CH1 aynı anda tüm çıkış kanallarının ses seviyesini etkiler.

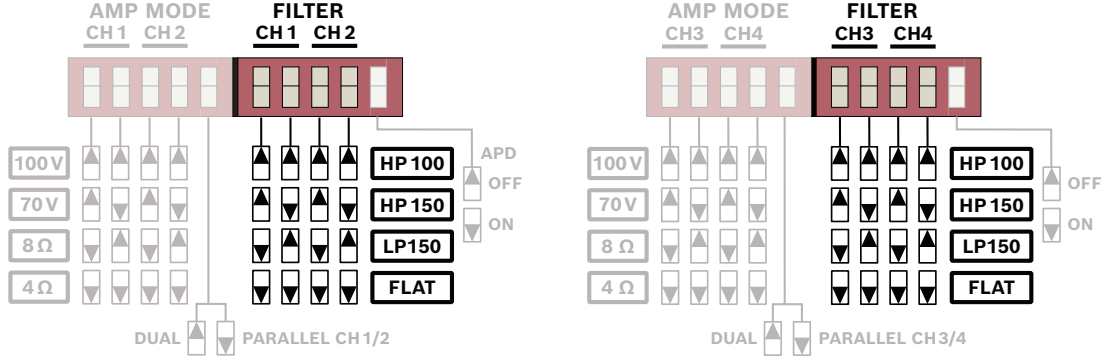
Bkz.

– Göstergeler, kontroller ve ayarlar, sayfa 26

5.1.3

Hoparlör parametrelerini ayarlama (FİLTRE)

Amplifikatörün FİLTRE ayarları, çıkış sesinin belirli hoparlör türlerine (ör. subwooferlar) veya belirli ortamlara uyacak şekilde optimize edilmesini sağlar ve düşük frekanslı geri beslemeyi azaltarak ses/konuşma için bir miktar optimizasyona olanak tanır.



Mod	DIP anahtarı 1	DIP anahtarı 2	Açıklama
HP100	Yukarı	Yukarı	Yüksek Geçişli filtre @ 100 Hz, 24 dB/Oct.
HP150	Yukarı	Aşağı	Yüksek Geçişli filtre @ 150 Hz, 24 dB/Oct.
LP150	Aşağı	Yukarı	Alçak Geçişli filtre @ 150 Hz, 24 dB/Oct.
DÜZ	Aşağı	Aşağı	Tüm aralıkta çalışma

- HP100
HP100, sinyal yolu içerisinde 100 Hz'de 24 dB/Oct eğime sahip bir yüksek geçiş filtresi uygular. Mikrofonun kullanım gürültüsünü işlemesi gibi, istenmeyen düşük frekanslı sinyalleri etkili bir şekilde azalttığı için özellikle konuşma ve sesli duyurular için uygundur.
- HP150
HP150, sinyal yolu içerisinde 150 Hz'de 24 dB/Oct eğime sahip bir yüksek geçiş filtresi uygular. Düşük frekanslı içeriği daha da azaltmak için uyumlu bir subwoofer ile birlikte çalışarak 2 yollu bir sistemde uygulanmak üzere tasarlanmıştır. Bu konfigürasyon özellikle düşük frekanslı içeriğin en aza indirilmesinin istendiği çağrı kornaları ve çok küçük tavan hoparlörlerini içeren uygulamalar için kullanışlıdır.
- LP150
LP150, sinyal yolu içerisinde 150 Hz'de 24 dB/Oct eğime sahip bir alçak geçiş filtresi uygular. Eşleşen hoparlörleri çalıştırmak için HP150 ayarlarını kullanan bir subwoofer ile birlikte kullanılmak üzere tasarlanmıştır.
- FLAT tam kapsamlı çalışmaya uygundur. Bununla birlikte, 4 ve 8 Ohm'luk çalışma için, son derece düşük frekanslı gürültüyü azaltmak amacıyla sinyal yoluna 30 Hz'lik bir yüksek geçişli filtre (24 dB/Oct eğimle) uygulanır. 70 V ve 100 V çalışma durumunda, bu yüksek geçişli filtre, transformatör doyumunu önlemek için 50 Hz'ye ayarlanır.

Bkz.

- Göstergeler, kontroller ve ayarlar, sayfa 26

5.1.4

Enerji tasarrufu seçeneğini belirleme (APD)

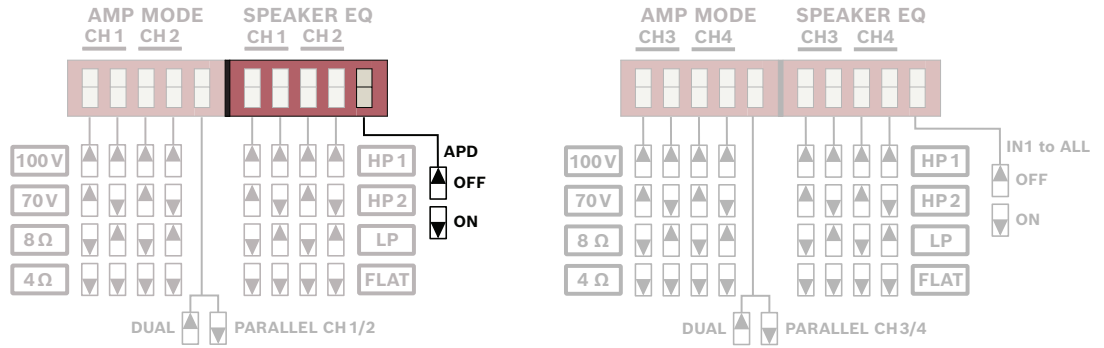
APD (Otomatik Güç Düşürme), uzun süre boyunca bir sinyal (müzik kaynağı gibi) olmadığında amplifikatörü otomatik olarak düşük güçte bekleme moduna alır.

APD'nin eşik seviyesi -45 dBu*'dur ve sinyal, tüm girişlerde 25 dakika boyunca sürekli bu seviyenin altında olursa bekleme modu otomatik olarak etkinleştirilir.

Amplifikatör, APD'den tam etkinliğe aşağıda belirtildiği şekilde geçer:

- Sinyal kaynağı (müzik) -40 dBu eşikinin üzerinde olduğunda.
- Ön panel güç düğmesine basıldığında.
- Yapılandırıldığı zaman Uzaktan Açma, amplifikatörü bir uzak düğmeyle APD modundan uyandırabilir.

APD, cihazın arkasında yer alan APD DIP anahtarı kullanılarak AÇIK veya KAPALI olarak ayarlanır.



*Etkinleştirme seviyesi, seviye denetleyicisi konumu dahil olmak üzere çeşitli değişkenlere bağlıdır. -45 dBu, seviye kontrolünün 0 dB konumunda olduğu temel alınarak belirtilmiştir.



Uyarı!

Cihazı etkinleştirmek için yönlendirme anahtarları veya seviye ayarına bakılmaksızın tüm giriş kanalları izlenir.

Bkz.

- Göstergeler, kontroller ve ayarlar, sayfa 26

5.1.5

ecoRAIL

ecoRAIL, amplifikatörde bulunan, özel düşük gerilime sahip ray beslemesidir, güç tüketimini önemli ölçüde azaltır ve güç verimliliğini artırır. ecoRAIL kalıcı olarak yapılandırıldığından bu işlevi etkinleştirmeye veya kurmaya gerek yoktur.

5.2

Bağlantılar

- Ses girişleri, sayfa 32
- Hat girişi RJ45'i, sayfa 34
- Güç çıkışları, sayfa 35
- Hazır/Arıza rölesi, sayfa 36
- Uzaktan açma, sayfa 37
- Şebeke elektriği, sayfa 37

5.2.1

Ses girişleri

Ses girişi konnektörleri, konnektör başına 2 kanal için Euroblock tipinde veya hat girişi RJ45 konnektörü aracılığıyla 4 kanalıdır. Her iki bağlantı da paraleldir, yani sinyal girişi için veya geçişli olarak kullanılabilirler.

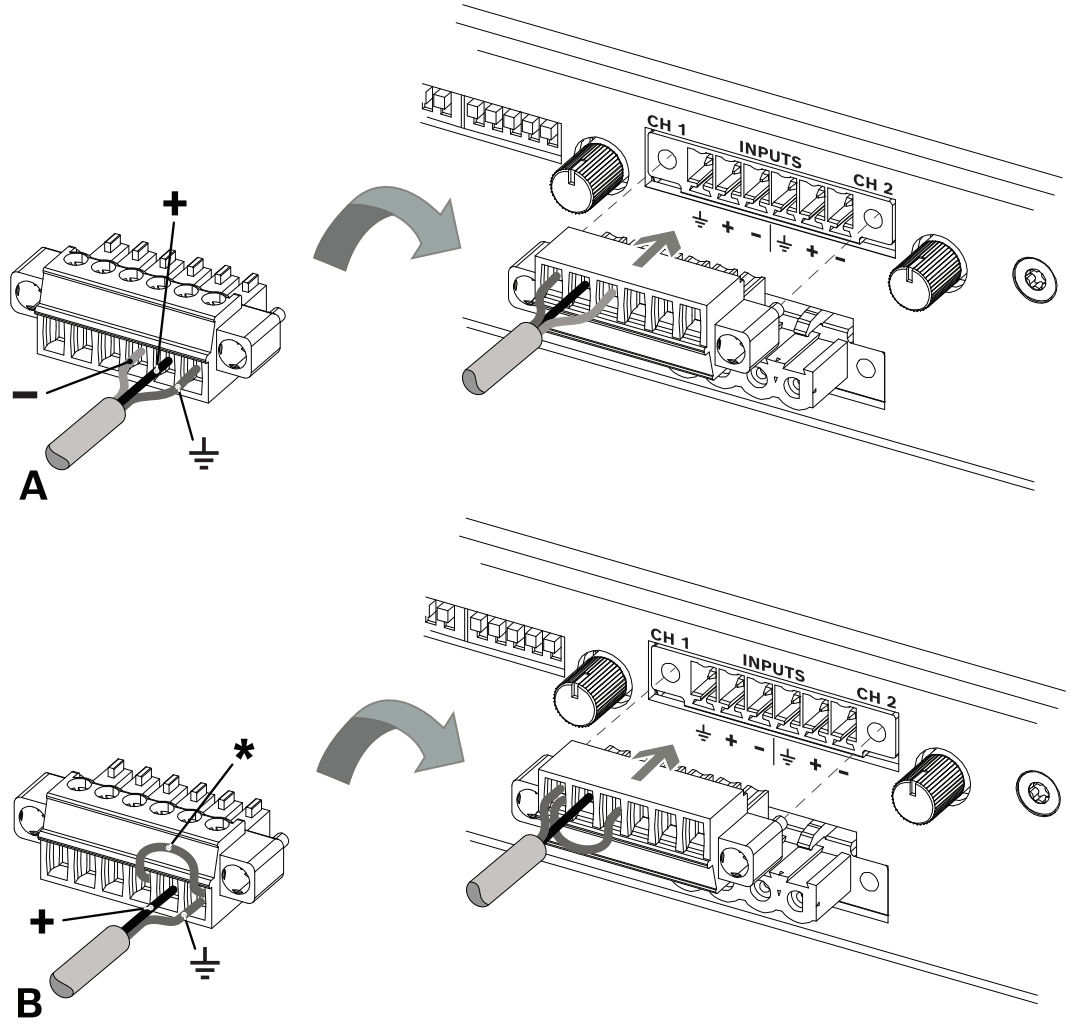
Euroblock girişleri

Euroblock girişleri elektronik olarak dengelenir. Mümkün olan yerlerde, güç amplifikatörünün girişinde dengeli ses sinyali beslemeleri kullanmak her zaman tercih edilir. Dengesiz bağlantılar yalnızca kablolar çok kısaysa ve güç amplifikatörünün yakınında parazit oluşturan sinyaller bulunması beklenmiyorsa kullanılmalıdır. Bu durumda, konnektörün içindeki evirici girişin koruma (blendaj) ve piminin köprülenmesi zorunludur. Aksi takdirde, seviyede meydana gelecek 6 dB'lik bir düşüş uğultu ve hışırtıya neden olabilir. Karartıcılar, şebeke bağlantıları, yüksek frekanslı kontrol hatları vb. harici karışma kaynaklarına karşı bağışıklık için dengeli kablolama ve bağlantılar kullanılması her zaman tercih edilir.



Uyarı!

Konektörü cihaza takarken Euroblock giriş konektörünü ters çevirmelisiniz (terminal bloğunun vida delikleri aşağı bakacak şekilde).



A	Dengeli giriş bağlantısı
B	Dengesiz giriş bağlantısı
+	Sıcak
-	Soğuk
⏏	Koruma
*	Soğuktan korumaya atlama kablosu

- Pin çıkışı amplifikatörün arkasında etiketlenmiştir.

Bkz.

- Göstergeler, kontroller ve ayarlar, sayfa 26

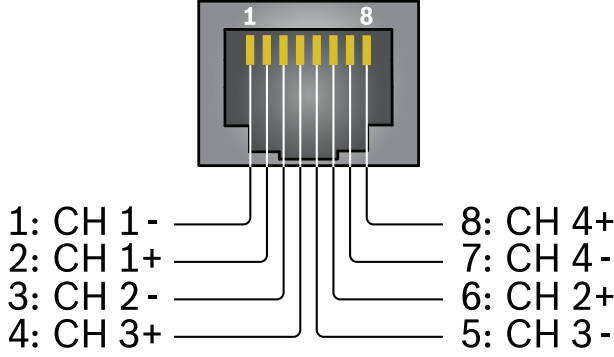
5.2.2

Hat girişi RJ45'i

Hat girişi RJ45 bağlantısı, tek bir kablo aracılığıyla sırasıyla dört (PRM-4P600), iki (PRM-2P600) ses kanalının girişi için veya Euroblock girişleri kullanımdayken ses çıkışı/geçışı olarak kullanılabilir. Bu, Euroblock bağlantılarından oluşan giriş grubunun başka bir amplifikatöre bağlanmasına olanak sağlar. Pim çıkışı herhangi bir AES72-1E cihazıyla uyumludur.

- Standart CAT5e veya CAT6 kablolarla uyumludur. Dengeli sinyali koruyarak ses ve sinyal bozulmasını azaltmak için 5 m'den 25 m'ye kadar artan mesafelerde kaliteli korumaya sahip STP kablo kullanılması önerilir.

AES72-1E kablo bağlantısı aşağıda gösterildiği gibidir.



Dikkat!

RJ45 hat girişini Ethernet'e, CAN veri yoluna, anons istasyonuna ve hatta PoE destekli bağlantı noktalarına bağlamayın.

Hoparlörlere veya amplifikatöre zarar verecek bir gürültü oluşabilir.

Bkz.

- Göstergeler, kontroller ve ayarlar, sayfa 26

5.2.3

Güç çıkışları

Çıkış konnektörleri, konnektör başına 2 kanal için 2 Euroblock tipindedir. Bu, raf dışındaki kabloların ön kablo bağlantılarının kolay bir şekilde yapılmasını sağlar ve kablo bağlantısı hatası tehlikesi olmadan birden fazla kanalın tek seferde bağlanması için bir adet hızlı bağlantı sunar.



İkaz!

Farklı kanallara ait terminallerin birbirine bağlanmasına izin verilmez!



Dikkat!

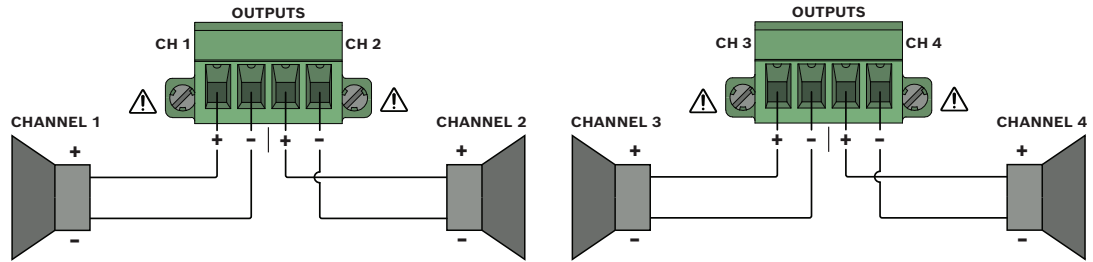
UL 62368-1 ve CAN/CSA C22.2 No. 62368-1'e uygunluk için tüm hoparlör kablo bağlantıları 2. Sınıf kablo bağlantısı (CL2) olmalıdır; bu gereklilik EN/IEC 62368-1'e uygunluk için geçerli değildir.



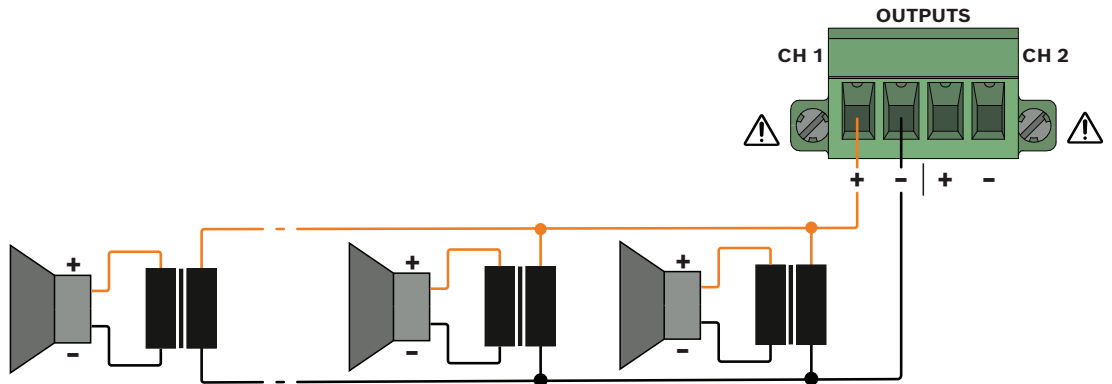
Dikkat!

Amplifikatör çıkışları $100 V_{RMS}$ 'ye kadar çıkış gerilimleri taşıyor olabilir. Yalıtımsız terminallere veya kablo bağlantılarına dokunmak rahatsız edici bir hisse neden olabilir. Bu terminallerin harici kablo bağlantılarının montajı eğitim almış kişiler tarafından yapılmalıdır.

LoZ 4 Ω / 8 Ω uygulaması



HiZ 70 V / 100 V uygulaması (Örneğin kanal 1)



Bkz.

- Göstergeler, kontroller ve ayarlar, sayfa 26

5.2.4

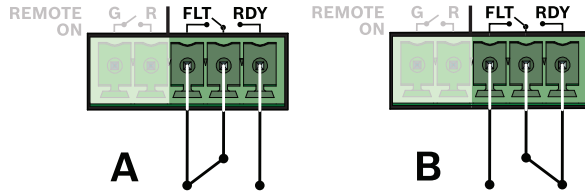
Hazır/Arıza rölesi

Hazır/Arıza rölesi, HAZIR veya ARIZA durumlarını göstermek amacıyla kullanılan potansiyelsiz röle geçişidir. Bu, amplifikatörün harici bir cihaz veya göstergeye "RDY" (HAZIR) veya "FLT" (HATA) durumunda olduğu ve düzgün çalışmayabileceği konusunda bilgi aktarmasını sağlar. Sonraki tablo, farklı çalışma ve hata modları için röle ayarını açıklar.

HAZIR (RDY) / HATA (FLT)	Açıklama
RDY	Amplifikatör etkin, tüm kanallar açık
FLT	APD etkinleştirildi veya cihaz açık değil
FLT	Bir veya daha fazla kanal Koruma durumunda
FLT	Dahili hata, ör. fan engellendi

*) RDY/FLT: Kapalı kontağı gösterir.

Şekil A, FLT (arıza) durumunu, şekil B, RDY (her şey yolunda) durumunu gösterir.



Bkz.

- Göstergeler, kontroller ve ayarlar, sayfa 26

5.2.5

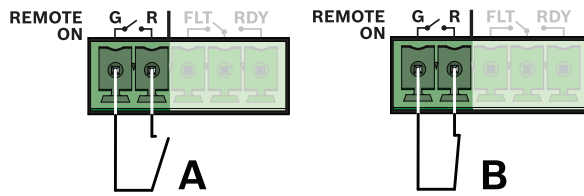
Uzaktan açma

UZAKTAN AÇMA, güç amplifikatörünü uzaktan çalıştırmak/kapatmak için kolay bir yol sunar. UZAKTAN AÇMA etkinleştirildiğinde ön panel güç düğmesini geçersiz kılar.

Bu, kolaylık sağlamak amacıyla amplifikatörden uzağa yerleştirilen harici bir cihaz veya basit bir anahtarla kullanılabilir.

- UZAKTAN AÇMA soketinin pinleri "açık" (bağlı bir şey yok) şeklinde bırakıldığında cihaz ön panel güç düğmesiyle çalışır.
 - Aşağıdaki şekilde A'ya bakın.
- Pinleri bağlarken, cihaz açılmaya zorlanır. Bu, ön güç düğmesinin çalışmasını geçersiz kılar.
 - Aşağıdaki şekilde B'ye bakın.

Amplifikatörü, kullanıcıların cihazı kapatamayacağı şekilde yapılandırmak için (kullanıcı hatasından kaçınmak amacıyla), iki pimi kabloyla birbirine bağlayın, böylece ön paneldeki güç düğmesi kalıcı olarak geçersiz kılınır.



Bkz.

- Göstergeler, kontroller ve ayarlar, sayfa 26

5.2.6

Şebeke elektriği

Güç amplifikatörü güç beslemesini MAINS IN konnektöründen alır. Yalnızca birlikte verilen güç kablosu kullanılabilir. Amplifikatör geniş aralıklı bir güç kaynağına sahiptir. Şebeke güç tüketimiyle ilgili teknik veriler, amplifikatörün arka tarafındaki ürün etiketinde bulunabilir.



Uyarı!

Güç geri geldiğinde, cihaz bilinen son çalışma modunda çalışmaya devam edecektir.



Dikkat!

Kurulum sırasında, güç amplifikatörünün şebeke soketinden bağlantısını kesin! Yalnızca doğru şekilde kurulmuş ve topraklanmış duvar prizi kullanılmalıdır.



Dikkat!

Ön güç düğmesi cihazın şebeke bağlantısını kesmez. Şebekeyi tamamen kapatmanın tek yolu elektrik fişini çıkarmaktır.

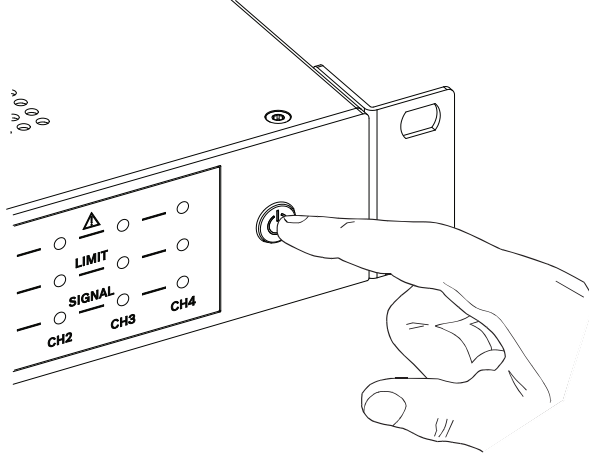
Bkz.

- Teknik veriler, sayfa 43
- Göstergeler, kontroller ve ayarlar, sayfa 26

6 Kurulumdan sonra alıřtırma

6.1 G aık

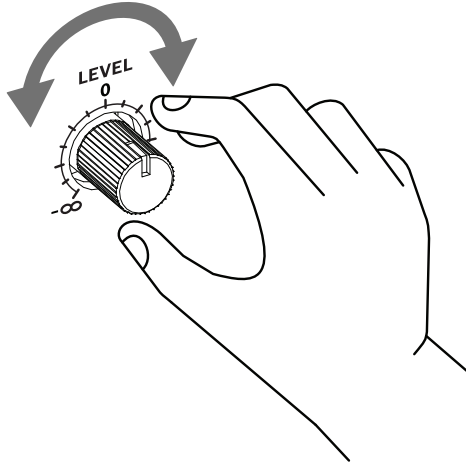
Cihaz, n paneldeki g dğmesine basılarak etkinleřtirilebilir. Hoparlr sisteminin alıřması ıkıř rleleriyle yaklaşık  saniye geciktirilerek hoparlrlerden duyulabilecek olası ilk alıřtırma grltsn etkin bir Őekilde bastırır.



- Ayrıca bkz. *Uzaktan ama*, sayfa 37.

6.2 Giriř dzeyi kontrol

Amplifikatrn kaynağ gre ayarlanması.



- Orta konum varsayılandır. Saat ynnde tam tur, amplifikatr zayıf ses kaynaklarından bile alıřtırmak iin ek 6 dB harcar.

Seviye kontrol, ıkıř kanallarıyla değil, fiziksel giriřle atanır. PARALEL veya IN1'den TM KANALLARA ynlendirme kullanılıyorsa, seviye kontrol tm kanallar iin aynıdır.



Uyarı!

Kullanılmayan giriřin seviye kontrol etkisizdir. Bununla birlikte, bağımsız seviye kontrol isteniyorsa İFT ynlendirme kullanılmalı ve giriřler paralel olarak baėlanmalıdır.

Bkz.

- *Gstergeler, kontroller ve ayarlar*, sayfa 26

7

Sorun giderme

Sorun	Olası neden	Çözüm
Amplifikatör açılmıyor ve güç LED'i yanmıyor.	Güç (fiş) bağlı değil veya güç kaynağı cihaza yetersiz güç veriyor.	Güç kablosunun cihaza sıkıca bağlandığından emin olun ve şebekeden gelen gücü kontrol edin.
Güç düğmesindeki LED sürekli yanıp sönüyor.	Başlatma hatası.	Yetkili servisle iletişim kurun.
Ses sinyali yok (ön panel LED'inde bir gösterge yok).	1) Ses giriş kablosu gevşemiş veya düzgün takılmamış. 2) Giriş kaynağı sinyal göndermiyor veya gönderdiği sinyal yetersiz. 3) Giriş seviyesi kapatıldı.	1) Kablolarda herhangi bir hasar olup olmadığını kontrol edin. Kabloların doğru takıldığını ve kablolanın doğru olduğunu kontrol edin. Kabloların konnektöre sıkıca takıldığından, konnektörün tam olarak takılı olduğundan ve amplifikatöre güvenli bir şekilde oturduğundan emin olun. 2) Giriş seviyesinin açık olduğundan emin olun.
Hoparlörlerden ses gelmiyor, ancak giriş LED göstergesi sinyal olduğunu gösteriyor.	1) Çıkış hoparlör kablosu gevşemiş veya düzgün takılmamış. 2) Bir pilot ton mevcut olabilir.	1) Kablolarda herhangi bir hasar olup olmadığını kontrol edin. Kabloların doğru takıldığını ve kablolanın doğru olduğunu kontrol edin. Kabloların konnektöre sıkıca takıldığından, konnektörün tam olarak takılı olduğundan ve amplifikatöre güvenli bir şekilde oturduğundan emin olun. 2) Pilot ton genellikle duyulmaz, ancak amplifikatör düzgün çalışır.
Sesler bozuk.	1) Giriş seviyesi çok yüksek veya çok düşük. 2) Giriş kademesi kesintili. 3) Müzik kaynağı yetersiz kalitede. 4) Amplifikatör, izin verilen maksimum çıkış aşılı olarak aşırı yükleniyor (yani powerTANK boşalmış).	1) Giriş seviyesinin çok yüksek veya çok düşük olmadığından emin olun. Bu, amplifikatördeki seviyenin yeniden ayarlanması gerektiği anlamına gelebilir. 2) Kaynak malzemenin kalitesini kontrol edin.

Sorun	Olası neden	Çözüm
		3) Kapatın veya daha büyük bir amplifikatör kullanmayı göz önünde bulundurun.
Ses çok boğuk geliyor veya düşük frekanslar duyulmuyor.	Yanlış hoparlör ayarları etkinleştirilmiş (örneğin, tam aralıklı bir hoparlörle kullanılan LP).	Cihazın arkasındaki hoparlör ayarlarını düzeltin ve ayarların kullanılan hoparlör türleriyle eşleştiğinden emin olun. Bkz. <i>Hoparlör parametrelerini ayarlama (FİLTRE)</i> , sayfa 30.
Zayıf ses çıkışı, ancak arıza göstergesinde belirti yok.	Yanlış bağlanmış giriş konnektörleri.	Giriş kablolarının kaynağın polaritesine uygun olduğundan (yani doğru kablolama yapıldığından) emin olun. Bkz. <i>Ses girişleri</i> , sayfa 32.
Uğultu ve hışırtı sesi.	Dengede olmayan kablolar veya yanlış bağlantılar nedeniyle girişlerde çakışma var.	Dengeli giriş kablolaması kullanmanızı öneririz. Bkz. <i>Ses girişleri</i> , sayfa 32.
Amplifikatör kanalındaki arıza LED'i sürekli kırmızı yanıyor.	1) Hoparlör kablosunda kısa devre var veya kablo hasar görmüş. 2) yanlış AMPLİFİKATÖR MODU seçildi. 3) Dahili amplifikatör kanalı arızası.	1) Hoparlör kablolarını kontrol edin veya değiştirin ve bağlantıların doğru şekilde yapıldığından emin olun. 2) Hoparlörlerinize uygun AMPLİFİKATÖR MODUNU seçin. Bkz. <i>Çıkış modunun ayarlanması (AMP MODE)</i> , sayfa 28. 3) Yetkili servisle iletişim kurun.
APD etkinleştirildi, ancak amplifikatör bekleme moduna geçmiyor.	1) Girişte olası istenmeyen sinyal veya parazit. 2) İstenen sinyal yönlendirmesinden kullanılmayan bir kanalda sinyal mevcut olabilir.	Herhangi bir girişte (akım bozukluğu çakışması dahil) istenmeyen sinyaller olmadığını kontrol edin.
Amplifikatör APD modundan uyanmıyor.	Giriş kaynağı seviyesi çok düşük.	Giriş kaynağının aktif olduğundan ve amplifikatöre yeterli sinyal ilettiğinden emin olun.
ecoRAIL beklendiği gibi etkinleştirilmiyor.	Ses seviyesi çok yüksek.	Sesi azaltın veya ecoRAIL devredeyken daha yüksek ses düzeyi sağlayacak daha

Sorun	Olası neden	Çözüm
		hassas hoparlörler kullanmayı göz önünde bulundurun.
Amplifikatör çalışıyor ancak tüm kırmızı LED'ler 2 saniyede bir yanıp sönüyor ve röle arıza durumu gösteriyor.	Fan hatası.	Tıkanıklık olup olmadığını veya fana bir şey sıkışıp sıkışmadığını kontrol edin.
Çıkış gücü düşüyor ve LİMİT LED'i yanıyor.	Amplifikatör, çalışma özelliği olan 45 °C ısının çok ötesinde aşırı termal koşullar altındadır.	Amplifikatörün yerini değiştirmeyi göz önünde bulundurun ve amplifikatörün çevresinde yeterli hava akışı olup olmadığını kontrol edin.

8 Bakım

Bu ürün, minimum bakımla uzun süre sorunsuz çalışacak şekilde tasarlanmıştır.

Cihazınızın sorunsuz şekilde çalışmasını garanti etmek için aşağıdakileri düzenli olarak yapın:

- Tüm cihazları hafifçe nemlendirilmiş havsız bezle temizleyin; hiçbir zaman su veya kimyasal kullanmayın.
- İyi havalandırma sağlamak için havalandırma deliklerini elektrikli süpürgeyle temizleyin.
- Tüm kablo bağlantılarını paslanmaya ve vida terminallerini de gevşemeye karşı düzenli olarak kontrol edin.
- Sistem bileşenlerinin toprak (PE) bağlantısını kontrol edin.

9 Teknik veriler

PRM-4P600

Elektriksel Özellikler

Çıkış gücü	4 Ω	8 Ω	70 V	100 V
Nominal çıkış gücü ¹	4 x 150 W			
Minimum empedansda kanal başına maksimum çıkış gücü (güç paylaşımı) ¹	500 W	600 W	500 W	600 W
Toplam nominal çıkış gücü ¹	600 W			
Kanal sayısı	4			
Çıkış gerilimi nominal çıkış gücü	24,5 V _{RMS}	34,6 V _{RMS}	70,7 V _{RMS}	100 V _{RMS}
Maksimum çıkış gerilimi	40,0 V _{RMS}	56,0 V _{RMS}	70,7 V _{RMS}	100 V _{RMS}
Kanal başına nominal empedans	4 Ω	8 Ω	33,3 Ω	66,7 Ω
Kanal başına minimum empedans	2,6 Ω	4 Ω	10 Ω	16,7 Ω

Amplifikatör	4 Ω	8 Ω	70 V	100 V
Nominal kazanç (+6 dBU giriş hassasiyeti, SEVİYE 0 dB)	24,0 dB	27,0 dB	33,2 dB	36,2 dB
Maksimum kazanç (0 dBU giriş hassasiyeti, SEVİYE +6 dB)	30,0 dB	33,0 dB	39,2 dB	42,2 dB
THD+N (1/8 nominal çıkış gücü, 1 kHz)	< % 0,1			
Çakışma (ref. 1 kHz, maksimum değer 12 dB altında)	< -70 dB	< -75 dB	< -90 dB	< -95 dB
Frekans tepkisi ² (ref. 1 kHz, analog giriş-hoparlör çıkışı, -3 dB)	HP: 30/100/150 Hz ila 20 kHz LP: 30 Hz ila 150 Hz		HP: 50/100/150 Hz ila 20 kHz LP: 50 Hz ila 150 Hz	
Sönümlenme faktörü (30/50 Hz ile 1 kHz arası, nominal empedansa göre)	> 80	> 160	> 500	> 1000
Çıkış kademesi topolojisi	Sınıf D, sabit frekans			
Sinyal gürültü oranı (A ağırlıklı, nominal çıkış gücüne göre, SEVİYE 0 dB)	> 98 dB	> 100 dB	> 101 dB	> 103 dB
Çıkış gürültüsü (A ağırlıklı, SEVİYE 0 dB)	< -68 dBU	< -67 dBU	< -62 dBU	< -61 dBU

Bağlantı	
Analog ses girişi	
Tip	2 x 6 pimli Euroblock, 3,81 mm, erkek, paralel 1x RJ45 (AES72-1E)
Maksimum giriş seviyesi (SEVİYE 0 dB)	+18 dBu
Giriş empedansı, aktif dengeli	20 k Ω
Şebeke Girişi	IEC C14
Hoparlör çıkışı	2 x 4 pinli Euroblock, 5,08 mm, dışı
Kontrol Portu	
Tip	1 x 5 pinli Euroblock, 3,81 mm, erkek
UZAKTAN AÇMA	Uzaktan Açma / Yedekte Bekleme kontakları (ön paneldeki güç düğmesini geçersiz kılar)
HAZIR/HATA	Galvanik yalıtılmış röle, maks. 30 V _{DC} /500 mA _{DC}
Genel	
Sinyal işleme	Giriş yönlendirme, HPF 24 dB/Oct. seçilebilir 100/150 Hz, LPF 24 dB/Oct. seçilebilir 150 Hz, Düz, Tepe sınırlayıcı
Güç gereksinimleri	100 V ila 240 V, 50 Hz ila 60 Hz AC
Güç tüketimi	
1/8 nominal çıkış gücünde tüketim	115 W
Boşta modu (giriş sinyali olmadan ecoRAIL)	< 20 W
Bekleme modu (APD etkin)	< 1 W
Güç kaynağı topolojisi	Güç çarpanı düzeltmesine sahip anahtarlama güç kaynağı
Korumalar	Ses sınırlayıcılar, yüksek sıcaklık, DC, HF, kısa devre, arka EMF, tepe akımı sınırlayıcılar, ani boşalma akım sınırlayıcılar, şebeke yüksek/düşük gerilim koruması
Önde bulunan durum LED'leri	Her kanal için sinyal, limit, arıza LED'leri; güç LED'i

Çevresel Özellikler

İklim koşulları	
Soğutma konsepti	Masa üstü uygulamada ve üniteler arasında boşluk bulunan raf uygulamasında konveksiyon soğutma. Üniteler arasında boşluk bulunmayan raf uygulamasında ve aşırı termal koşullarda zorla soğutma (yandan arkaya).
Ortam sıcaklığı sınırları	-5 °C ila +45 °C (+23 °F ila +113 °F)
Yükseklik (çalışma)	-500 m ila +5000 m (-1614 fit ila 16404 fit)

Mekanik Özellikler

Muhafaza	
IEC Koruma sınıfı	Sınıf I (topraklanmış)
Boyutlar (YxGxD) 19" montaj braketleriyle	44,2 x 483 x 269,5 mm (1,74 x 19,2 x 10,6 inç)
Ağırlık	3,6 kg (7,9 lb)

¹⁾ IHF-A-202 uyarınca maksimum çıkış gücü için test sinyali (Dinamik Boşluk, patlamalı 1 kHz / 20 msn. açık / 480 msn. kapalı / düşük seviye -20 dB)

²⁾ Filtre üzerinden seçilebilir.

PRM-2P600**Elektriksel Özellikler**

Çıkış gücü	4 Ω	8 Ω	70 V	100 V
Nominal çıkış gücü ¹	2 x 300 W			
Minimum empedansda kanal başına maksimum çıkış gücü (güç paylaşımı) ¹	500 W	600 W	500 W	600 W
Toplam nominal çıkış gücü ¹	600 W			
Kanal sayısı	2			
Çıkış gerilimi nominal çıkış gücü	34,6 V _{RMS}	49,0 V _{RMS}	70,7 V _{RMS}	100 V _{RMS}
Maksimum çıkış gerilimi	40,0 V _{RMS}	56,0 V _{RMS}	70,7 V _{RMS}	100 V _{RMS}
Kanal başına nominal empedans	4 Ω	8 Ω	16.7 Ω	33.3 Ω
Kanal başına minimum empedans	2.6 Ω	4 Ω	10 Ω	16.7 Ω

Amplifikatör	4 Ω	8 Ω	70 V	100 V
Nominal kazanç (+6 dBu giriş hassasiyeti, SEVİYE 0 dB)	27,0 dB	30,0 dB	33,2 dB	36,2 dB
Maksimum kazanç (0 dBu giriş hassasiyeti, SEVİYE +6 dB)	33,0 dB	36,0 dB	39,2 dB	42,2 dB
THD+N (1/8 nominal çıkış gücü, 1 kHz)	< %0,1			
Çakışma (ref. 1 kHz, maksimum değer 12 dB altında)	< -70 dB	< -75 dB	< -90 dB	< -95 dB
Frekans tepkisi ² (ref. 1 kHz, analog giriş-hoparlör çıkışı, -3 dB)	HP: 30/100/150 Hz ila 20 kHz LP: 30 Hz ila 150 Hz		HP: 50/100/150 Hz ila 20 kHz LP: 50 Hz ila 150 Hz	
Sönümlenme faktörü (30/50 Hz ile 1 kHz arası, nominal empedansa göre)	> 75	> 150	> 250	> 500
Çıkış kademesi topolojisi	Sınıf D, sabit frekans			
Sinyal gürültü oranı (A ağırlıklı, nominal çıkış gücüne göre, SEVİYE 0 dB)	> 100 dB	> 102 dB	> 101 dB	> 103 dB
Çıkış gürültüsü (A ağırlıklı, SEVİYE 0 dB)	< -68 dBu	< -67 dBu	< -62 dBu	< -61 dBu

Bağlantı	
Analog ses girişi	
Tip	6 pinli Euroblock, 3,81 mm, erkek, paralel 1x RJ45
Maksimum giriş seviyesi (SEVİYE 0 dB)	+18 dBu
Giriş empedansı, aktif dengeli	20 kΩ
Şebeke girişi	IEC C14
Hoparlör çıkışı	4 pinli Euroblock, 5,08 mm, dişi
Kontrol portu	
Tip	5 pinli Euroblock, 3,81 mm, erkek
UZAKTAN AÇMA	Uzaktan Açma / Yedekte Bekleme kontakları (ön paneldeki güç düğmesini geçersiz kılar)
HAZIR/HATA	Galvanik yalıtılmış röle, maks. 30 V _{DC} /500 mA _{DC}

Genel	
Sinyal işleme	Giriş yönlendirme, HPF 24 dB/Oct. seçilebilir 100/150 Hz, LPF 24 dB/Oct. seçilebilir 150 Hz, Düz, Tepe sınırlayıcı
Güç gereksinimleri	100 V ila 240 V, 50 Hz ila 60 Hz AC
Güç tüketimi	
1/8 nominal çıkış gücünde tüketim	115 W
Boşta modu (giriş sinyali olmadan ecoRAIL)	<12 W
Bekleme modu (APD etkin)	<1 W
Güç kaynağı topolojisi	Güç çarpanı düzeltmesine sahip anahtarlamalı güç kaynağı
Korumalar	Ses sınırlayıcılar, yüksek sıcaklık, DC, HF, kısa devre, arka EMF, tepe akımı sınırlayıcılar, ani boşalma akım sınırlayıcılar, şebeke yüksek/düşük gerilim koruması
Önde bulunan durum LED'leri	Her kanal için sinyal, limit, arıza LED'leri; güç LED'i

Çevresel Özellikler

İklim koşulları	
Soğutma konsepti	Masa üstü uygulamada ve üniteler arasında boşluk bulunan raf uygulamasında konveksiyon soğutma. Üniteler arasında boşluk bulunmayan raf uygulamasında ve aşırı termal koşullarda zorla soğutma (yandan arkaya).
Ortam sıcaklığı sınırları	-5 °C ila +45 °C (+23 °F ila +113 °F)
Yükseklik (çalışma)	-500 m ila 5000 m (-1614 fit ila 16404 fit)

Mekanik Özellikler

Muhafaza	
IEC Koruma sınıfı	Sınıf I (topraklanmış)
Boyutlar (YxGxD)	44,2 x 218 x 269,5 mm (1,74 x 8,6 x 10,6 inç)
Ağırlık	2.1 kg (4.6 lb)

- ¹⁾ IHF-A-202 uyarınca maksimum çıkış gücü için test sinyali (Dinamik Boşluk, patlamalı 1 kHz / 20 msn. açık / 480 msn. kapalı / düşük seviye -20 dB)
- ²⁾ Filtre üzerinden seçilebilir.

10

Destek ve akademi



Destek

Destek hizmetlerimize www.boschsecurity.com/xc/en/support/ adresinden erişebilirsiniz.

Bosch Security and Safety Systems şu alanlarda destek sağlar:

- [Uygulamalar ve Araçlar](#)
- [Bina Bilgileri Modelleme](#)
- [Garanti](#)
- [Sorun giderme](#)
- [Onarım ve Değişim](#)
- [Ürün Güvenliği](#)



Bosch Building Technologies Akademisi

Bosch Building Technologies Akademisi web sitesini ziyaret edin ve **eğitim kursları,**

görüntülü eğitimler ve **belgelere** erişim kazanın: www.boschsecurity.com/xc/en/support/training/

Bosch Security Systems B.V.

Torenallee 49

5617 BA Eindhoven

Netherlands

www.boschsecurity.com

© Bosch Security Systems B.V., 2024

Building solutions for a better life.

202401261022