

PRA-AD608 Amplifikatör, 600W 8 kanal

PRAESENSA



- ▶ Tüm kanallarda esnek güç bölümlendirmesi
- ▶ Düşük güç tüketimi ve ısı kaybı
- ▶ Entegre arıza korumalı yedekli çalışma ile tam denetim
- ▶ Kanal başına dijital sinyal işleme
- ▶ Ses ve kontrol için OMNEO'da IP bağlantılı

Bu, Genel Seslendirme ve Acil Anons uygulamalarındaki 100 V veya 70 V hoparlör sistemlerine yönelik esnek ve kompakt çok kanallı güç amplifikatörüdür. Merkezi sistem topolojilerine uyar; ancak aynı zamanda çok işlevli bir güç kaynağından alınan DC güçle birlikte OMNEO IP ağ bağlantısı sayesinde merkezi olmayan sistem topolojilerini de destekler.

Her amplifikatör kanalının çıkış gücü, yalnızca tüm amplifikatörün toplam güç bütçesiyle sınırlı olacak şekilde bağlı hoparlör yüküne uyum sağlar. Bu esneklik ve bir yedek amplifikatör kanalının entegrasyonu mevcut güçten etkin bir şekilde yararlanmayı ve geleneksel amplifikatörlere kıyasla aynı hoparlör yükü için daha az amplifikatör kullanmayı mümkün kılar. Her bölgenin akustığı ve gereksinimlerine göre ayarlanan dijital ses işleme ve kontrol, daha iyi ses kalitesi ve konuşma anlaşılabilirliği sağlar.

İşlevler

Verimli 8 kanal güç amplifikatörü

- Toplamda maksimum 600 W hoparlör yükü ile trafosuz, galvanizle yalıtılmış 70/100 V çıkışlar.
- Bir sistemde gerekli amplifikatör gücü miktarını önemli ölçüde azaltacak şekilde mevcut gücü verimli kullanmak amacıyla tüm amplifikatör kanallarında esnek olarak bölümlendirme.
- Arıza korumalı yedekli çalışma için maliyet ve yer tasarrufu sağlayan, entegre, bağımsız kanal.
- Tüm çalışma koşullarında yüksek verimlilik için seviyeli güç hatlarına sahip D sınıfı amplifikatör kanalları; yedek güç için enerji ve pil kapasitesi tasarrufu yapmak üzere kesinti ve ısı kaybı en aza indirildi.

Hoparlör topolojilerinde esneklik

- Yedek hoparlör kablo bağlantısı topolojisilerini desteklemek için her amplifikatör kanalında A/B çıkışları. İki çıkış da ayrı ayrı denetlenir ve bir arıza durumunda devre dışı bırakılır.
- A ve B hoparlör çıkışları arasında A sınıfı zone kablo bağlantısı mümkündür.
- Yükten bağımsız frekans yanıtı; amplifikatör kanalları en yüksek ses kalitesine kadar ses kalitesinde değişiklik olmadan her türlü hoparlör yükünde kullanılabilir.

Ses kalitesi

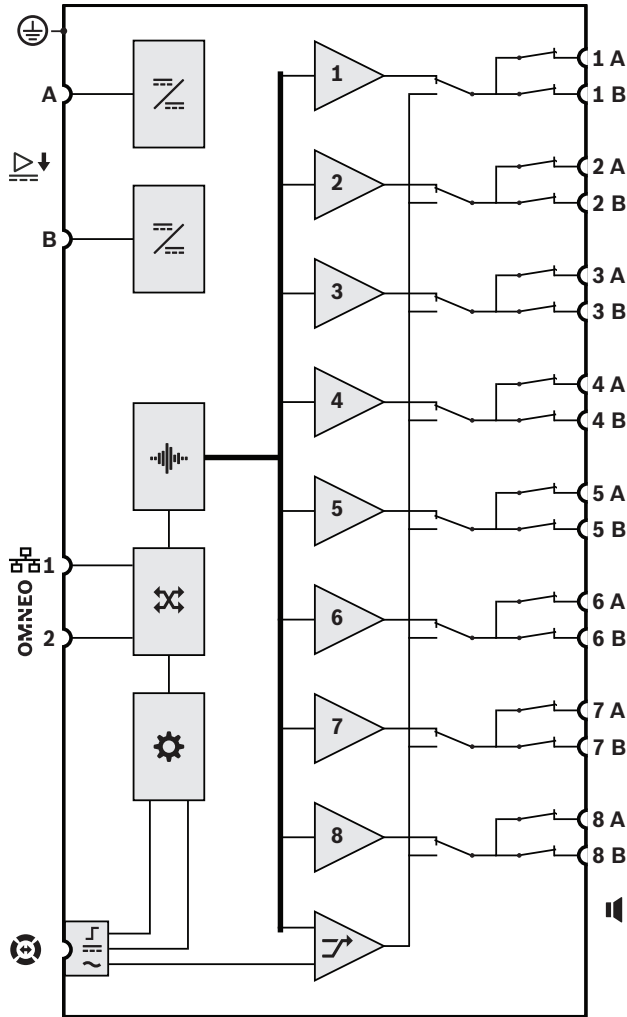
- Dante ve AES67 ile uyumlu yüksek kaliteli Bosch dijital ses arayüzü olan OMNEO ile IP üzerinden ses; ses örnekleme hızı 24 bit örnek boyutu ile 48 kHz'dir.
- Büyük sinyal/parazit oranı, geniş ses bant genişliği ve çok düşük bozulma ile çakışma.
- Her bölgede sesi optimize etmek ve uyarlamak için eşitleme, sınırlama ve gecikme dahil tüm amplifikatör kanallarında dijital sinyal işleme.

Denetim

- Amplifikatör çalışması ve tüm bağlantılarının denetimi; arızalar sistemi denetleyicisine bildirilir ve kaydedilir.
- En iyi güvenilirlik için hat sonu cihazları (ayrıca satılır) kullanılarak yapılan ses kesintisi olmadan hoparlör hattı bütünlük denetimi.
- Ağ bağlantısı denetimi.

Arıza toleransı

- Bitişik cihazlara yapılan geçişli bağlantılar için Hızlı Yayılan Ağaç Protokolü'nü (RSTP) destekleyen çift OMNEO ağ bağlantıları.
- Her biri yedekleme için art arda çalışan bir tam güç DC/DC dönüştürücü ile kutup değişimi korumasına sahip çift 48 VDC girişler.
- Tamamen bağımsız amplifikatör kanalları; entegre yedek kanal gerçek ses işleme ayarlarına uygun olarak otomatik olarak arızalı bir kanal değiştirir.
- Tüm amplifikatör kanalları yedek hoparlör kablo bağlantısı topolojileri sağlayarak A ve B olmak üzere iki bağımsız hoparlör grubunu destekler.
- İki ağ bağlantısının veya amplifikatör ağ arayüzünün arızalanması durumunda tüm bağlı hoparlör bölgelerine hizmet edecek yedek amplifikatör kanalını destekleyen yedek analog ses yaşam hattı girişi.

Bağlantı ve işlev şeması

	DC-DC dönüştürücü		Ses işleme (DSP)
	OMNEO ağ switch		Denetleyici

	Yaşam hattı kontrol arayüzü		Yaşam hattı besleme girişi
	Yaşam hattı ses girişi	1-8	Amplifikatör kanalı
	Yedek kanal		

Önden görünüm**Ön panel göstergeleri**

	Yedek kanal yedeği 1-8	Beyaz
	Sinyal mevcut 1-8 Arıza mevcut 1-8	Yeşil Sarı
	Toprak arızası mevcut	Sarı
	Cihaz arızası var	Sarı
	Ses yaşam hattı yedeği	Beyaz
	Sistem denetleyicisi ağ bağlantısı var Ağ bağlantısı kesildi Amplifikatör bekleme modunda	Yeşil Sarı Mavi
	Güç açık	Yeşil

Arkadan görünüm**Arka panel göstergeleri**


	100 Mb/sn.'lik ağ 1 Gb/sn.'lik ağ	Sarı Yeşil
	Güç açık Cihaz tanımlama modunda	Yeşil Yeşil renkte yanıp sönüyor
	Cihaz arızası var	Sarı

Arka panel kontrolleri

	Cihazı fabrika varsayılan ayarlarına sıfırlama	Tuş
--	--	-----

Arka panel bağlantıları

	48 VDC giriş A-B	
--	------------------	--

	Yaşam hattı arayüzü	
	Hoparlör çıkışı A-B (1-8)	
	Ağ portu 1-2	
	Güvenlik topraklaması	

Mimarlar ve mühendisler için teknik özellikler

IP ağ bağlantılı 8 kanallı amplifikatör Bosch PRAESENSA sistemlerle kullanılmak üzere özel olarak tasarlanacaktır. Amplifikatör, doğrudan sürüş özelliği ve topraktan galvanik olarak yalıtılmış çıkışlarla 70 V veya 100 V çalışmayı destekleyen amplifikatör başına toplam maksimum 600 Watt için kanal başına serbest atanabilen çıkış gücü ile her amplifikatör kanalının maksimum çıkış gücünü kendine bağlı hoparlör yüküne göre uyarlayacaktır. Amplifikatör otomatik yük devri için dahili, bağımsız bir yedek amplifikatör kanalına sahip olacaktır. Amplifikatör, otomatik yük devri ve analog bir yaşam hattı girişiyle RSTP'yi ve geçişli kablo bağlantısını destekleyen yedek ağ bağlantısı için çift Ethernet anahtarları kullanarak OMNEO üzerinden kontrol verilerine ve çok kanallı dijital sese yönelik bir arayüz sunacaktır. Amplifikatör ikili güç kaynağı girişlerine ve güç kaynaklarına sahip olacaktır. Tüm amplifikatör kanallarında A sınıfı hoparlör devreleri desteği ile bağımsız A/B bölge çıkışları bulunacaktır. Tüm amplifikatör kanalları, ses dağıtımında kesinti olmadan bağlı hoparlör hatlarının bütünlüğünü denetleyecektir. Amplifikatör ağ bağlantısı, topraklama arızası, güç kaynakları ve ses kanalları için ön panel LED durum göstergeleri sağlayacak ve ek yazılım izleme ve arıza bildirim özellikleri sunacaktır. Amplifikatör rafa monte edilebilir (1U) ve her kanal için seviye kontrolü, parametrik eşitleme, sınırlandırma ve gecikme gibi yazılımla yapılandırılabilir sinyal işleme özelliğine sahip olacaktır. Amplifikatör EN 54-16 / ISO 7240-16 sertifikalı, CE işaretli ve RoHS yönetmeliğine uygun olacaktır. Garanti en az üç yıl olacaktır. Amplifikatör bir Bosch PRA-AD608 olacaktır.

Düzenleyici bilgiler

Standart acil durum sertifikaları	
Avrupa	EN 54-16 (0560-CPR-182190000)
Uluslararası	ISO 7240-16
Denizcilik uygulamaları	DNV GL Tip Onayı

Standart acil durum sertifikaları

Toplu Bildirim Sistemleri UL 2572

Yangın Alarm Sistemleri için Kontrol Üniteleri ve Aksesuarlar UL 864

Acil durum standardı uyumluluğu

Avrupa EN 50849

UK BS 5839-8

Yasal alanlar

Güvenlik EN/IEC/CSA/UL 62368-1

Bağıklık EN 55035
EN 50130-4

Emisyonlar EN 55032
EN 61000-6-3
ICES-003
FCC-47 bölüm 15B sınıf A
EN 62479

Çevre EN/IEC 63000

Demir yolu uygulamaları EN 50121-4

Birlikte verilen parçalar

Miktar	Bileşen
1	Amplifikatör, 600 W 8 kanal
1	19" inç montaj braketi takımı (önceden monte edilmiş)
1	Vida konnektörleri ve kablo takımı
1	Hızlı Kurulum Kılavuzu
1	Güvenlikle ilgili bilgiler

Teknik özellikler

Elektriksel Özellikler

Hoparlör yükü	
Maksimum hoparlör yükü	
100 V modu, tüm kanallar*	600 W
70 V modu, tüm kanallar*	600 W
Minimum hoparlör yük empedansı	
100 V modu, tüm kanallar*	16,7 ohm
70 V modu, tüm kanallar*	8,3 ohm

Hoparlör yükü	
Maksimum kablo kapasitansı	
100 V modu, tüm kanallar*	2 uF
70 V modu, tüm kanallar*	2 uF
*Tüm kanallar birleştirilmiştir.	
Amplifikatör çıkışları	
Nominal çıkış gerilimi	
100 V modu, 1 kHz, THD < %1, yüksüz	100 VRMS
70 V modu, 1 kHz, THD < %1, yüksüz	70 VRMS
Patlama/nominal güç**	
Tüm kanallar birlikte	
100 V modu, yük 16,7 ohm	600 W / 150 W
70 V modu, yük 8,3 ohm	600 W / 150 W
Kanal 1	
100 V modu, yük 16,7 ohm // 20 nF	600 W / 150 W
70 V modu, yük 11,7 ohm // 20 nF	420 W / 105 W
Diğer kanallar	
100 V modu, yük 33,3 ohm // 20 nF	300 W / 75 W
70 V modu, yük 16,7 ohm // 20 nF	300 W / 75 W
Tam yükle-yüksüz düzenlemesi	
20 Hz-20 kHz	< 0,2 dB
Frekans tepkisi	
Nominal güç, + 0,5/-3 dB	20 Hz – 20 kHz
Toplam Harmonik Bozulma + Gürültü (THD+N)	
Nominal güç, 20 Hz-20 kHz	< %0,5
Nominal gücün altında 6 dB, 20 Hz-20 kHz	< %0,1
Ara Modülasyon Bozulması (ID)	
Nominal gücün altında 6 dB, 19+20 kHz, 1:1	< %0,1
Sinyal-Parazit Oranı (SNR)	
100 V modu, 20 Hz-20 kHz	> 110 dBA tipik
70 V modu, 20 Hz-20 kHz	> 107 dBA tipik
Kanalları arasında çakışma	
100 Hz-20 kHz	< -84 dBA
DC ofset gerilimi	< 50 mV
Kanal başına sinyal işleme	
Ses eşitleme	7 bölümlü parametrik
Seviye kontrolü	0 - -60 dB, sessiz
Seviye kontrolü çözünürlüğü	1 dB
Ses gecikmesi	0 - 60 sn.
Ses gecikmesi çözünürlüğü	1 msn.
RMS gücü sınırlayıcısı	Nominal güç
Yaşam hattı	
Hassasiyet (100 V çıkış)	0 dBV
Sessiz modda zayıflama	> 80 dB
Sinyal-Gürültü Oranı (SNR)	> 90 dBA

Amplifikatör çıkışları

**Konuşma ve müzik program materyali (tepe faktörü > 9 dB) için maksimum hoparlör yükü için tam gerilim dalgalanması

Güç aktarımı

Güç kaynağı girişi A/B	
Giriş gerilimi	48 VDC
Giriş gerilimi toleransı	44 - 60 VDC
Güç tüketimi (48 V)	
Uyku modu, denetimsiz	6,0 W
Erteleme modu, denetim etkin	8,9 W
Etkin mod, boşta	56 W
Etkin mod, düşük güç	77 W
Etkin mod, nominal güç	246 W
Etkin port başına	0,4 W
Isı kaybı (güç kaynağı dahil)	
Etkin mod, boşta	237 kJ/sa. (225 BTU/sa.)
Etkin mod, düşük güç	325 kJ/sa. (308 BTU/sa.)
Etkin mod, tam güç	434 kJ/sa. (412 BTU/sa.)

Denetim

Hat sonu denetim modu	Pilot tonu 25,5 kHz, 3 VRMS
Güç kaynağı girişi A/B	Düşük gerilim
Toprağa kısa devre algılama (hoparlör hatları)	< 50 kohm
Amplifikatör kanal yedekleme geçişi	Dahili yedek kanal
Amplifikatör kanalı yükü	Kısa devre
Hoparlör hattı yedekleme geçişi	A/B grubu, A sınıfı devre
Denetleyici sürekliliği	Watchdog
Sıcaklık	Aşırı ısınma
Fan	Dönüş hızı
Ağ arayüzü	Bağlantı varlığı

Ağ arayüzü

Ethernet	100BASE-TX, 1000BASE-T
Protokolü	TCP/IP
Yedekli Çalışması	RSTP

Ağ arayüzü	
Ses/kontrol protokolü	OMNEO
Ağ ses gecikmesi	10 msn.
Ses verileri şifrelemesi	AES128
Kontrol verileri güvenliği	TLS
Portlar	2

Güvenilirlik	
MTBF (Telcordia SR-332 Basım 3'e göre hesaplanmıştır)	250.000 sa.

Çevresel Özellikler

İklim koşulları	
Sıcaklık	
Çalışma	-5 - 50 °C (23 - 122 °F)
Depolama ve taşıma	-30 - 70 °C (-22 - 158 °F)
Nem (yoğuşmasız)	5—95%
Hava basıncı (çalışma)	560 - 1070 hPa
Yükseklik (çalışma)	-500 - 5000 m (-1640 - 16404 ft)
Titreşim (çalışma)	
Genlik	< 0,7 mm
Hızlanma	< 2 G
Çarpma (taşıma)	< 10 G

Hava akışı	
Fan hava akışı	Önden yanlara/arkaya
Fan gürültüsü	
Boşta durumda, 1 m mesafe	< 30 dBSPLA
Nominal güç, 1 m mesafe	< 53 dBSPLA

Mekanik Özellikler

Muhafaza	
Boyutlar (YxGxD)	
Montaj braketleri ile	44 x 483 x 400 mm (1,75 x 19 x 15,7 inç)
Raf birimi	19 inç, 1U

Muhafaza	
Giriş koruması	IP30
Muhafaza	
Malzeme	Çelik
Renk	RAL9017
Çerçeve	
Malzeme	Zamak
Renk	RAL9022HR
Ağırlık	8,8 kg (19,4 lb)

Sipariş bilgileri

PRA-AD608 Amplifikatör, 600W 8 kanal

Entegre yedek kanal ve DSP işlevlerine sahip ağ bağlantılı, DC güçlü, 8 kanallı, 600 W güç amplifikatörü. Sipariş numarası **PRA-AD608 | F.01U.399.143**
F.01U.325.044

Hizmetler

EWE-PRAMP8-IW 12 mths wrty ext Praes. Amp 8 ch
12 ay garanti uzatma
Sipariş numarası **EWE-PRAMP8-IW | F.01U.387.317**

Temsilci:

Europe, Middle East, Africa:
Bosch Security Systems B.V.
P.O. Box 80002
5600 JB Eindhoven, The Netherlands
Phone: + 31 40 2577 284
www.boschsecurity.com/xc/en/contact/
www.boschsecurity.com

Germany:
Bosch Sicherheitssysteme GmbH
Robert-Bosch-Ring 5
85630 Grasbrunn
Tel.: +49 (0)89 6290 0
Fax: +49 (0)89 6290 1020
de.securitysystems@bosch.com
www.boschsecurity.com