

## PRA-SCS Sistem kontrol cihazı, küçük PRAESENSA



- ▶ Tam PRAESENSA cihazları ve ses yönlendirme kontrolü
- ▶ Mesajlar ve ton dosyaları için dahili denetlenen depolama alanı
- ▶ Dante ses giriş ve çıkış akışları desteği
- ▶ Üçüncü taraf uygulamaları için açık arayüz
- ▶ Ses ve kontrol için OMNEO'da IP bağlantılı

Küçük sistem kontrol cihazı PRA-SCS, PRAESENSA sistem kontrol cihazı serisinde bulunan düşük bütçeli modeldir. Küçük kontrol cihazı, sistemin boyutuyla ilgili bazı sınırlamalar dışında büyük sistem kontrol cihazı PRA-SCL'nin tüm özelliklerine sahiptir. Sistem denetleyicisi bir PRAESENSA Genel Seslendirme ve Acil Anons sistemindeki sistemle ilgili tüm işlevleri yönetir. Ağ bağlantılı PRAESENSA ses kaynakları ve hedefler arasındaki tüm ses bağlantılarını yönlendirir. Flash belleğinde saklanan ve programlı veya manuel olarak bir çağrı istasyonu ya da bilgisayardan başlatılan mesajları ve tonları denetler ve çalar. Tüm öncelik seviyesi ve bölgenin kullanılma durumuna göre olmak üzere iş çağrıları ve acil durum çağrılarıyla birlikte fon müziği akışlarının yönlendirilmesini yönetir. Bağlı sistem cihazlarına ilişkin tüm durum bilgilerini toplar, olay günlüklerini yönetir ve arızaları bildirir. Sistem denetleyicisi OMNEO aracılığıyla ağa bağlıdır ve entegre yedek pile sahip çok işlevli güç kaynağından DC güçle beslenir. Böylece hem merkezi hem de merkezi olmayan sistem topolojilerini barındırır. Sistemdeki diğer cihazların bağlantıları RSTP'yi destekleyen dahili 5 portlu switch kullanılarak yapılır. Dahili web sunucusu bir tarayıcı kullanarak sistem yapılandırmasına imkan tanır.

### İşlevler

#### Sistem kontrolü ve ses yönlendirme

- Maksimum altı amplifikatöre sahip PRAESENSA sistemlerini kontrol etme yeteneği. PRA-AD608 amplifikatörlerle birlikte PRA-SCS, 48 adede kadar bölgeyi kontrol etmek için yeterlidir. Daha fazla bölgeye hitap etmek için veya daha fazla güce ihtiyacınız varsa PRA-SCL kullanın.

- Yönlendirilebilen dinamik OMNEO kanallarının sayısı sınırsızdır, bu da çok sayıda eş zamanlı çağrıya olanak sağlar. Ancak, 3' taraf sistemlerle arayüz olarak kullanılacak statik Dante ses akışlarının sayısı sekiz ile sınırlıdır.
- Yönlendirilmiş çoklu alt ağ topolojileri için eklenti desteği ile anahtarlı tek alt ağı alt ağlara yönelik yerel destek.
- Ağ bant genişliğinden tasarruf etmek için birden fazla ve eş zamanlı ses kanallarının dinamik olarak tahsis edilmesi; ses bağlantıları bir çağrı veya mesaj yayınlandığında oluşturulur ve hemen ardından serbest bırakılır.
- Ses verileri için Gelişmiş Şifreleme Standardı (AES128), kontrol verileri için ise Aktarım Katmanı Güvenliği (TLS) ile yapılan güvenli ara bağlantılar.
- Güvenli OMNEO kanallarına dinamik yeniden yönlendirme ile harici kaynaklardan sekiz adede kadar Dante veya AES67 ses kanalına yönelik alıcı.
- PRAESENSA'ya telefonla anons ve ses girişi ve 3' taraf sistemlerden kontrol için SIP/VoIP arayüzü.
- Mesajlar ve tonlar için dahili depolama kapasitesi; sekiz taneye kadar mesaj geri aynı anda çalınabilir.
- Programlı olaylar ve olay zaman damgaları için dahili gerçek zamanlı saat; otomatik Yaz Saati (DST) ayarlı Ağ Zaman Protokolü (NTP) desteği.
- Dahili sistem olay ve arıza olayı günlüğü.
- Üçüncü taraf uygulamaları için ağ kontrol arayüzü.
- Tarayıcı kullanarak yapılandırma ve dosya yönetimi için dahili web sunucusu.
- İş açısından kritik uygulamalarda en yüksek sistem kullanılabilirliği için çift yedek sistem denetleyici seçeneği.

**Ses kalitesi**

- Dante ve AES67 ile uyumlu yüksek kaliteli Bosch dijital ses arayüzü olan OMNEO ile IP üzerinden ses; ses örnekleme hızı 24 bit örnek boyutu ile 48 kHz'dir.
- Mesajlar ve tonlar yüksek çözünürlüklü sıkıştırılmamış wav dosyaları olarak kaydedilir.

**Denetim**

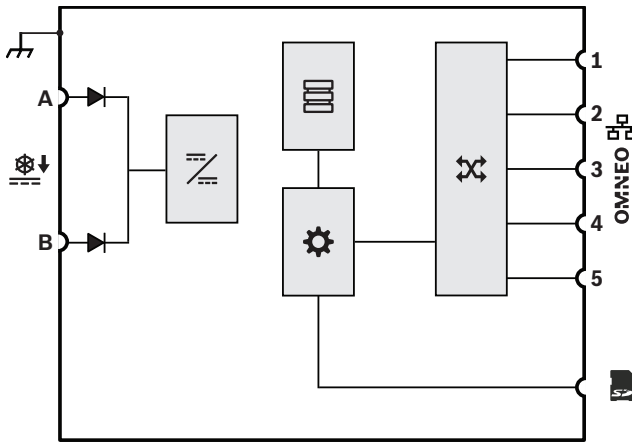
- Kayıtlı mesaj ve ton denetimi.
- Sahaya özel verilerin veri bütünlüğünü denetimi.
- İşleme hatalarını algılamak ve gidermek için dahili watchdog zamanlayıcıları.
- Tüm sistem cihazlarına ilişkin arızalar veya sorunlar toplanır, bildirilir ve kaydedilir.

**Arıza toleransı**

- RSTP'yi destekleyen beş OMNEO ağ bağlantı noktası.
- Kutup değişimi korumasına sahip çift DC girişi.

**PRAESENSA sistem kontrol cihazı çeşitleri**

| Çeşit  | PRA-SCL    | PRA-SCS    |
|--|------------|------------|
| Dinamik OMNEO ses kanalları (güvenli)                                | Sınırsız   | Sınırsız   |
| Dinamik OMNEO ton/mesaj çalma kanalları (güvenli)                    | 8          | 8          |
| Statik Dante veya AES67 ses kanalları (güvenli, giriş ve/veya çıkış) | 8'li havuz | 8'li havuz |
| Statik Dante veya AES67 ses kanalları (açık, giriş)                  | 112        | —          |
| Sistemdeki amplifikatör sayısı                                       | Sınırsız   | 6          |

**Bağlantı ve işlev şeması**

➔ Diyot

⚡ DC-DC dönüştürücü

|  |                       |  |             |
|--|-----------------------|--|-------------|
|  | Mesaj ve ton depolama |  | Denetleyici |
|  | OMNEO ağ anahtarı     |  |             |

**Önden görünüm****Ön panel göstergeleri**

|  |                              |       |
|--|------------------------------|-------|
|  | Cihaz arızası var            | Sarı  |
|  | Ağ bağlantısı var            | Yeşil |
|  | Ağ bağlantısı kesildi        | Sarı  |
|  | Yedekli çalışma için bekleme | Mavi  |
|  | Güç açık                     | Yeşil |

**Arkadan görünüm****Arka panel göstergeleri**

|  |                            |                            |
|--|----------------------------|----------------------------|
|  | 100 Mbit/sn.'lik network   | Sarı                       |
|  | 1 Gb/sn.'lik ağ            | Yeşil                      |
|  | Güç açık                   | Yeşil                      |
|  | Cihaz tanımlama modunda    | Yeşil renkte yanıp sönüyor |
|  | Cihaz arızası var          | Sarı                       |
|  | SD kart meşgul; çıkarmayın | Yeşil                      |

**Arka panel kontrolleri**

|  |   |     |
|--|---|-----|
|  | Cihaz sıfırlama (fabrika varsayılan ayarlarına) | Tuş |
|--|---|-----|

**Arka panel bağlantıları**

|  |                     |  |
|--|---------------------|--|
|  | 24-48 VDC giriş A-B |  |
|  | Bellek kartı        |  |
|  | Ağ portu 1-5        |  |
|  | Kasa topraklaması   |  |

**Mimarlar ve mühendisler için teknik özellikler**

IP ağ bağlantılı sistem denetleyicisi, Bosch PRAESENSA sistemler ile kullanılmak üzere özel olarak tasarlanacaktır. Sistem denetleyicisi, birden fazla alt ağdaki sistem cihazları arasında ses yönlendirme için ağ ses kanallarını dinamik olarak atayacaktır. Gizli dinleme ve bilgisayar korsanlığına karşı koruma sağlamak için şifreleme ve kimlik doğrulama ile müzik yönlendirme ve çağrılar yapma amacıyla 100'den fazla eş zamanlı yüksek çözünürlüklü ses kanalını (24 bit, 48 kHz) destekleyecektir. Dante ve AES67 ses akışlarını alabilecektir. SIP/VoIP telefon arayüzü bulunacaktır. Sistem denetleyicisi, RSTP'yi ve geçişli kabloları destekleyen yedek ağ bağlantıları için entegre bir 5 portlu Ethernet switch kullanarak OMNEO üzerinden kontrol verilerine ve çok kanallı dijital sese yönelik bir arayüz sunacaktır. Sistem denetleyicisi ikili güç kaynağı girişlerine ve güç kaynaklarına sahip olacaktır. Sistem denetleyicisi yapılandırılmış sistem işlevleri sağlamak için sistemdeki tüm cihazları yönetecektir. Aynı anda sekiz adede kadar akışın ağa bağlı olarak oynatılmasıyla mesaj ve ton dosyaları için denetimli bir depolama alanı içerecektir. Arıza olayları ile çağrı olaylarının dahili bir günlüğünü tutacaktır. Sistem denetleyicisi, uzaktan kontrol ve arıza tanılama için güvenli bir TCP/IP açık arayüzü sağlayacaktır. Sistem denetleyicisi güç kaynaklarının durumu ve sistemde oluşan arızaların varlığı için ön panel LED göstergeleri sağlayacak ve ek yazılım izleme ile arıza bildirme özellikleri sunacaktır. Sistem denetleyicisi rafa monte edilebilir (1U) olacaktır. Otomatik arıza ile ikili artıklık için bir yedek sistem denetleyicisini bağlamak mümkün olacaktır. Sistem denetleyicisi EN 54-16 / ISO 7240-16 sertifikalı, CE işaretli ve RoHS yönetmeliğine uygun olacaktır. Garanti en az üç yıl olacaktır. Sistemin boyutu izin veriyorsa sistem kontrol cihazı Bosch PRA-SCS, aksi takdirde Bosch PRA-SCL olmalıdır.

**Düzenleyici bilgiler**

| Standart acil durum sertifikaları |                               |
|-----------------------------------|-------------------------------|
| Avrupa                            | EN 54-16 (0560-CPR-182190000) |
| Uluslararası                      | ISO 7240-16                   |
| Acil durum standardı uyumluluğu   |                               |
| Avrupa                            | EN 50849                      |
| UK                                | BS 5839-8                     |
| Yasal alanlar                     |                               |
| Güvenlik                          | EN/IEC/CSA/UL 62368-1         |
| Bağışıklık                        | EN 55035<br>EN 50130-4        |

| Yasal alanlar           |  |
|-------------------------|--|
| Emisyonlar              | EN 55032<br>EN 61000-6-3<br>ICES-003<br>ANSI C63.4<br>FCC-47 bölüm 15B sınıf A<br>EN 62479 |
| Çevre                   | EN/IEC 63000   |
| Demir yolu uygulamaları | EN 50121-4   |

**Birlikte verilen parçalar**

| Miktar | Bileşen  |
|--------|--|
| 1      | Sistem denetleyicisi                                 |
| 1      | 19" inç montaj braket takımı (önceden monte edilmiş) |
| 1      | Vida konnektörleri ve kablo takımı                   |
| 1      | Hızlı Montaj Kılavuzu                                |
| 1      | Güvenlik bilgileri                                   |

**Teknik özellikler****Elektriksel Özellikler**

| Sistem   |                     |
|--|---------------------|
| Yönlendirme (ses, dinamik): OMNEO kanalları        | Sınırsız            |
| Ton/mesaj çalma (dinamik): OMNEO kanalları         | 8                   |
| Girişler (ses, statik): Dante veya AES67 kanalları | 8                   |
| Çıkış sayısı (ses, statik): Dante kanalları        | 8                   |
| Olay sayısı: Günlük Kaydı (dahili bellek)          | 3,000               |
| Çağrı olayları                                     | 1000                |
| Arıza olayları                                     | 1000                |
| Genel olaylar                                      | 1000                |
| Gerçek zamanlı saat eşitleme                       | NTP                 |
| NTP ile doğruluk                                   | < 1 sn./yıl kapalı  |
| NTP olmadan doğruluk                               | < 11 dk./yıl kapalı |
| Yaz saati uygulaması için düzeltme                 | Otomatik            |

|   |                         |
|---|-------------------------|
| Yedek pil tipi  | Lityum                  |
| Pil boyutu  | CR2032                  |
| Zil Tonu/Mesaj depolama alanı (min) (mono, sıkıştırılmamış, 48 kHz, 16 bit) | 90 min                  |
| SD Bellek kartı kapasitesi (GB)   | 32 GB                   |
| Sistem boyutu   |                         |
| Ağa bağlı cihazlar (tek alt ağ)   | 250                     |
| Ağa bağlı amplifikatörler   | 6                       |
| Bölgeler (PRA-AD608 amplifikatörlerle birlikte)                             | 48                      |
| Konfigürasyon   | Web sunucusu/tarayıcısı |

#### Güç aktarımı

|                                    |                 |
|------------------------------------|-----------------|
| Çalışma gerilimi (VDC) aralık      | 24 VDC – 48 VDC |
| Çalışma gerilimi (VDC) tolerans    | 20 VDC – 60 VDC |
| Güç tüketimi (W) görev modu        | 3.90 W          |
| Güç tüketimi (W) etkin port başına | 0.4 W           |

#### Denetim

|  |                |
|--|----------------|
| Çalışma arızası (watchdog sıfırlama)                   | Tüm işlemciler |
| Hata bildirme süresi (sn.)                             | < 100 sn.      |
| Sahaya özel veri bütünlüğü arıza bildirme zamanı (sa.) | < 1 sa.        |
| Koruma   | Watchdog; RSTP |

#### Ağ arayüzü

|                                  |                                    |
|----------------------------------|------------------------------------|
| Protokoller/standartlar          | TCP/IP; OMNEO; Dante; AES70; AES67 |
| Ethernet tipi                    | 100BASE-TX; 1000BASE-T             |
| Gecikme (msn.)                   | 10 ms                              |
| Şifreleme                        | TLS                                |
| Ses şifreleme                    | AES 128                            |
| Ethernet bağlantı noktası sayısı | 5                                  |

#### Güvenilirlik

|  |               |
|--|---------------|
| Arızalar arasındaki ortalama süre (MTBF) (sa.) (PRA-AD608'in hesaplanan MTBF'sinden çıkarılmıştır) | 1.000.000 sa. |
|--|---------------|

#### Çevresel Özellikler

|                                    |                       |
|------------------------------------|-----------------------|
| Çalışma sıcaklığı (°C)             | -5 °C – 50 °C         |
| Çalışma sıcaklığı (°F)             | 23 °F – 122 °F        |
| Depolama sıcaklığı (°C)            | -30 °C – 70 °C        |
| Depolama sıcaklığı (°F)            | -22 °F – 158 °F       |
| Çalışma bağıl nemi, yoğuşmasız (%) | 5% – 95%              |
| Hava basıncı (hPa)                 | 560 hPa – 1,070 hPa   |
| Kurulum irtifası (m)               | -500 m – 5,000 m      |
| Kurulum irtifası (fit)             | -1,640 ft – 16,404 ft |

#### Çalışma titreşimi

|                       |          |
|-----------------------|----------|
| Genlik (mm)           | < 0,7 mm |
| Hızlanma (G)          | < 2 G    |
| Çarpma (taşımaya) (G) | < 10 G   |

#### Mekanik Özellikler

|                            |  |
|----------------------------|--|
| Boyutlar (Y x G x D) (mm)  | 44 mm x 483 mm x 400 mm                          |
| Boyutlar (Y x G x D) (inç) | 1.75 in x 19 in x 15.7 in                        |
| Raf birimi (U)             | 1 U, 19 inç                                      |
| IP sınıfı                  | IP30   |
| Malzeme                    | Çelik; Zamak                                     |
| Renk kodu                  | RAL 9017 Trafik siyahı; RAL 9022 Açık inci grisi |
| Ağırlık (kg)               | 5.80 kg  |
| Ağırlık (lb)               | 12.80 lb   |

#### Sipariş bilgileri

##### PRA-SCS Sistem kontrol cihazı, küçük

Genel Seslendirme ve Acil Anons uygulamalarına yönelik ağ bağlantılı, DC güçlü sistem denetleyicisi ve mesaj yöneticisi

Sipariş numarası **PRA-SCS | F.01U.325.040**

## Hizmetler

**EWE-PRASCS-IW 12 mths wrty ext Praes. Syst. Contr.**

**Sml**

12 ay garanti uzatma

Sipariş numarası **EWE-PRASCS-IW | F.01U.387.313**

---

### Temsilci:

**Europe, Middle East, Africa:**  
Bosch Security Systems B.V.  
P.O. Box 80002  
5600 JB Eindhoven, The Netherlands  
Phone: + 31 40 2577 284  
[www.boschsecurity.com/xc/en/contact/](http://www.boschsecurity.com/xc/en/contact/)  
[www.boschsecurity.com](http://www.boschsecurity.com)

**Germany:**  
Bosch Sicherheitssysteme GmbH  
Robert-Bosch-Ring 5  
85630 Grasbrunn  
Tel.: +49 (0)89 6290 0  
Fax: +49 (0)89 6290 1020  
[de.securitysystems@bosch.com](mailto:de.securitysystems@bosch.com)  
[www.boschsecurity.com](http://www.boschsecurity.com)