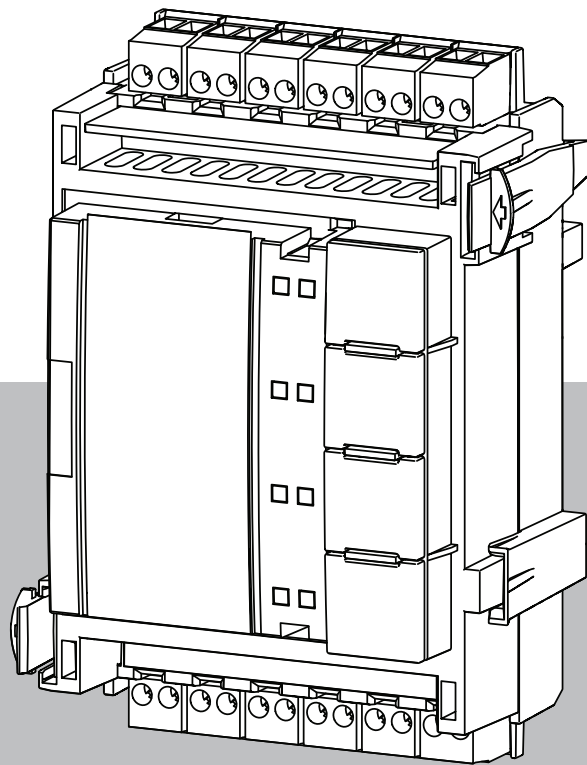


ENO 0000 B

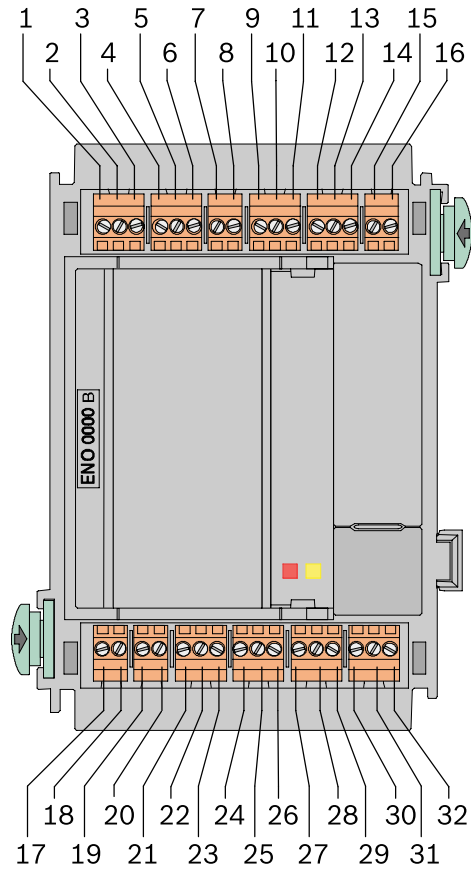


Installation Manual

deutsch
english

deutsch	Installation	5
english	Installation	7

Graphics



1 Installation

Dient zur Anschaltung der folgenden Feuerwehreinrichtungen:

- Übertragungseinrichtung zur Feuerwehr
- Schlüsseldepot
- Signalleuchte für Schlüsseldepot
- Überwachung einer Freischalteinrichtung
- 4 programmierbare Relais



Hinweis!

Die Programmierung muss den Richtlinien und Anforderungen Ihrer lokalen Feuerwehr entsprechen.



Hinweis!

Informationen zur korrekten Anschaltung an eine AT 5000 Übertragungseinrichtung finden Sie in der aktuellen Version des Anschaltheandbuchs.

Position	Klemme	Anschluss
1	A	Masse
2	B	Ansteuerung Übertragungseinrichtung
3	C	Rückmeldung
4	ÜE	Störungs-AWUG
5	NQuit	Quittieren
6	GND	Masse
7/8	ÜE+/ÜE-	Stromversorgung Übertragungseinrichtung
9	1	Überwachung Schlüsseldepot
10		Steckbrücke von Position 10 zu 11 für Türfreigabemagnet von 12-V-Schlüsseldepot
11	2	Masse
12	5	Türfreigabemagnet, 24 V, ca. 10 W
13	8	Überwachung Türschloss
14	6/7	Masse
15	9	Heizung, 24 V, ca. 8 W
16	10	Masse
17/18	FSE +/-	Überwachung Freischalteinrichtung
19/20	+/-	Signalleuchte, 24 V, ca. 10 W
21-32	1 / 2 / 3 / 4	Relais NO (Schließer), C (COM), NC (Öffner)

2 Technische Daten

Elektrische Daten

Stromaufnahme	
– Ruhe	25 mA
– Alle Relais aktiv	60 mA
– Heizung Schlüsseldepot	240 mA zusätzlich
Kontaktbelastbarkeit Relais	1 A/30 VDC
Max. Leitungswiderstand Übertragungseinrichtung	2 x 10 Ω
Max. Leitungslänge aller Übertragungswege zur Übertragungseinrichtung	3 m
Max. Leitungslänge Übertragungsweg zu Schlüsseldepot und Blitzleuchte	30 m
Max. Leitungslänge Übertragungsweg zur Freischalteinrichtung	30 m geschirmt

Mechanische Daten

Abmessungen (H x B x T)	127 x 96 x 60 mm
Gewicht	150 g
Gehäusematerial	Acrylnitril-Butadien-Styrol-Copolymer (ABS)
Gehäusefarbe	RAL 7016, anthrazitgrau

Umgebungsbedingungen

Lagertemperatur	-20 °C bis +60 °C
-----------------	-------------------

1 Installation

Enables the connection of the following fire service equipment:

- Transmission unit to fire service
- Key deposit
- Signaling light for key deposit
- Monitoring of a release device
- 4 programmable relays



Notice!

The programming has to be in line with the guidelines and requirements of your local fire brigade.



Notice!

For the correct connection to an AT 5000 transmission unit, refer to the latest version of the Wiring Guide.

Position	Terminal	Connection
1	A	Ground
2	B	Transmission unit control
3	C	Checkback signal
4	ÜE	Fault AWUG
5	NQuit	Acknowledge
6	GND	Ground
7/8	ÜE+/ÜE-	Transmission unit power supply
9	1	Monitoring of key deposit
10		Jumper from position 10 to 11 for magnetic door release of 12 V key deposit
11	2	Ground
12	5	Magnetic door release, 24 V, approx. 10 W
13	8	Monitoring door lock
14	6/7	Ground
15	9	Heating, 24 V, approx. 8 W
16	10	Ground
17/18	FSE +/-	Monitoring release device
19/20	+/-	Signalling light, 24 v, approx. 10 W
21-32	1 / 2 / 3 / 4	Relays NO (normally open), C (common), NC (normally closed)

2 Technical data

Electrical

Current consumption	
– Standby	25 mA
– All relays active	60 mA
– Heating key deposit	240 mA in addition
Contact load relay	1 A / 30 V DC
Max. lead resistance transmission unit	2 x 10 Ω
Max. cable length all transmission paths to a transmission unit	3 m
Max. cable length transmission path to key deposit and flash light	30 m
Max. cable length transmission path to release device	30 m shielded

Mechanical

Dimensions (H x W x D)	127 x 96 x 60 mm
Weight	150 g
Housing material	acrylonitrile-butadiene-styrene (ABS)
Housing color	RAL 7016, anthracite gray

Environmental conditions

Storage temperature	-20 °C to 60 °C
---------------------	-----------------

Bosch Sicherheitssysteme GmbH

Robert-Bosch-Ring 5

85630 Grasbrunn

Germany

www.boschsecurity.com

© Bosch Sicherheitssysteme GmbH, 2022

Building solutions for a better life.

202208031118