

AUTODOME IP starlight 5000i IR



- ▶ Mükemmel düşük ışık performansına sahip Starlight kamera teknolojisi
- ▶ Düşük ışıklı ortam aydınlatması bulunan veya ortam aydınlatması bulunmayan sahneler için entegre kızılötesi aydınlatmalı yüksek performanslı HD dış mekan PTZ yarı küresel kamerası
- ▶ Değişken aydınlatma, karanlık noktaları en aza indirmek için kızılötesi ışığın sahaya veya aydınlatılan sahnelere eşit biçimde dağıtılmasını sağlar
- ▶ 180 m'ye (590 ft) kadar uzun mesafeli aydınlatma

AUTODOME IP starlight 5000i IR kameranın birçok özelliğiyle güvenliğinizi odakta tutun. Kamera, gün ışığı altında ayrıntılı 1080p60 HD görüntülerin yanı sıra düşük ışıkta ve karanlıkta tüm ayrıntıları sunacak şekilde özenle ayarlanmıştır. Entegre, akıllı kızılötesi aydınlatıcı, sahnenin eşit biçimde aydınlatılmasını sağlamak için kızılötesi yoğunluğunu yaklaşım faktörüne ve görüş alanına göre otomatik olarak ayarlar.

İşlevler

Karanlıkta görün

Kameranın akıllı Bosch değişken kızılötesi aydınlatma teknolojisi düşük ışıklı sahnelerde bölge bazında olağanüstü videolar üretir. Bu yapılandırma, her sahnenin uygun aydınlatma yoğunluğunu almasını sağlar ve karışık aydınlatma koşullarından kaynaklanan odaklanma kararsızlığını önler.

Düşük ışık performansı

En yeni sensör teknolojisi, gelişmiş gürültü bastırma özelliği ve 120 dB ile birleştiğinde renklerde olağanüstü hassasiyet elde edilir. Kamera minimum ortam ışığında bile mükemmel renk performansı sunmaya devam eder.

Önceden programlanmış kullanıcı modları

Kamera, çeşitli uygulamalar için en iyi ayarlara sahip önceden yapılandırılmış birkaç sahne modu içerir. Kullanıcılar tek tıklamayla görüntü ayarlarını kameranın aydınlatma koşullarına uyacak şekilde optimize edebilir. Ayrıca kullanıcılar, görüntü ayarlarını da yapılandırabilir.

- Standart: İç mekan floresan aydınlatmaları için.
- Sodyum aydınlatma: Videonun gündüz güneş ışığı altında veya gece sodyum buharlı lamba altında kaydedildiği senaryolar için.
- Canlı: İyileştirilmiş kontrast, netlik ve doyumluk için.
- Araç Plakası sahne modu: ANPR yazılımı tarafından kullanılacak en iyi görüntü için.

H.265 yüksek verimliliğe sahip video kodlama

Kamera en verimli ve en güçlü H.264 ve H.265/HEVC kodlama platformu üzerine tasarlanmıştır. Kamera, çok düşük ağ yükü ile yüksek kaliteli ve yüksek çözünürlüklü video sağlayabilir. Kodlama verimliliğinin iki katına çıkarılması ile H.265 IP video gözetim sistemleri için tercih edilen sıkıştırma standardıdır.

Akıllı video yayını

Intelligent Dynamic Noise Reduction teknolojisi ve analizi ile birlikte akıllı kodlama özellikleri, bant genişliği tüketiminin son derece alçak seviyelere

düşmesini sağlar. Yalnızca sahnedeki analizle birlikte bulunan hareket veya nesnelere ilgili bilgiler kodlanır.

Kodlayıcı Bölgeleri ile H.264 ve H.265 desteği

Görüş alanında bir bölge ayarlayın ve bunun için belirli bir video kodlayıcı profili tanımlayın. Bu ayar, akışın bit hızını tek başına akıllı akıştan daha fazla azaltır.

Kayıt ve depolama yönetimi

Kayıt yönetimi Bosch Video Recording Manager uygulamasıyla kontrol edilebilir veya kamera, herhangi bir kayıt yazılımı olmaksızın doğrudan yerel depolama ve iSCSI disk hedeflerini kullanabilir.

Genel kayıt güvenilirliğini artırmak amacıyla "uçta" kayıt veya Automatic Network Replenishment (ANR) teknolojisi için maksimum 32 GB (microSDHC)/2 TB (microSDXC) dahili bellek kullanılabilir.

RAM'de alarm öncesi kayıt özelliği, ağdaki bant genişliği tüketimini azaltır ve bellek kartının etkili ömrünü uzatır.

Uçta Essential Video Analytics

Kamera, Ön konumlarda kullanıma yönelik olarak Bosch Essential Video Analytics uygulamasının en son sürümünü içerir.

Essential Video Analytics uygulaması, küçük ve orta ölçekli işletmeler, büyük perakende satış mağazaları, iş merkezleri ve depolar için güvenilir video analizi sağlar.

Canlı alarmlar ve adli arama için, çoklu çizgi geçme, başıboş dolaşma, sahipsiz duran/yerinden kaldırılmış nesne algılaması, kalabalık yoğunluğu tahmini, doluluk ve kuşbakışı kişi sayma gibi gelişmiş işlemler gerçekleştirilebilir. Boyut, hız, yön, en-boy oranı ve renge göre nesne filtreleri tanımlanabilir.

Basitleştirilmiş kalibrasyon modu, ön konumlardan bağımsız olarak her kamera için kurulum yüksekliğini yalnızca bir kez girmeniz gerektiğinden kurulum süresini önemli ölçüde azaltır.

Kameranın kalibrasyonu yapıldıktan sonra, analiz altyapısı ayaktaki kişi, araba, bisiklet veya kamyon gibi nesnelere otomatik olarak sınıflandırılabilir.

Gelişmiş alarm yanıtları

Kamera, alarmların nasıl yönetileceğini belirlemek için karmaşık kural tabanlı mantık kullanılan gelişmiş alarm kontrolünü destekler. Bir "kural", en temel şekliyle hangi girişlerin hangi çıkışları devreye alması gerektiğini tanımlar. Daha karmaşık şekliyle, gelişmiş kamera işlevleri gerçekleştirmek için girişler ve çıkışlar önceden tanımlanmış ya da kullanıcı tarafından belirlenmiş komutlarla birleştirilebilir.

Üstün gizlilik maskelemesi

Kamera, sekiz adede kadar aynı sahnede görüntülenebilen toplam 32 ayrı gizlilik maskesine olanak tanır. Her maske, sekiz köşeli olarak programlanabilir. Her maske, rahatça ve çabuk bir şekilde boyut ve şekil değiştirerek örtülü nesnenin görülmemesini sağlar.

OTOMATİK Gizlilik Maskesiyle Gizlilik Maskesinin rengi, çevrenin rengine uyum sağlar.

DORI kapsama alanı

DORI (Detect, Observe, Recognize, Identify - Algıla, Gözle, Tanı, Tanımla) videoyu görüntüleyen kişinin kapsama alanı dahilindeki kişileri veya nesnelere tanımlama yeteneğine ilişkin bir standart sistemdir (EN-62676-4). Bir kamera/lens birleşiminin bu kriterleri karşılayabileceği maksimum mesafe aşağıda gösterilmiştir:

	DORI tanımı	Mesafe	
		GENİŞ 1X	TELE 30X
Algılama	25 px/m (8 px/ft)	65 m (213 ft)	1833 m (6014 ft)
Gözleme	63 px/m (19 px/ft)	26 m (85 ft)	727 m (2385 ft)
Tanıma	125 px/m (38 px/ft)	13 m (43 ft)	367 m (1204 ft)
Tanımlama	250 px/m (76 px/ft)	7 m (23 ft)	183 m (600 ft)

Veri güvenliği

Cihaz erişimi ve veri aktarımının en yüksek güvenlik düzeyinde yapılmasını sağlamak için özel önlemler gereklidir. İlk kurulumda, kameraya yalnızca güvenli kanallardan erişilebilir. Kamera işlevlerine erişmek için bir servis seviyesi şifre belirlemeniz gerekir.

Web tarayıcısı ve görüntüleme istemcisi erişimi, 256 bit anahtarlarla AES şifreleme dahil güncellenen şifre paketleri içeren en son teknoloji TLS 1.2 protokolünü destekleyen HTTPS veya diğer protokoller ile korunabilir. Kameraya hiçbir yazılım kurulamaz ve yalnızca doğrulanmış cihaz yazılımları yüklenebilir. Güvenlik önerileri içeren üç seviyeli parola koruması kullanıcıların cihaz erişimini özelleştirmesine olanak sağlar. Ağ ve cihaz erişimi EAP/TLS protokolüne sahip 802.1x ağ kimlik denetimi kullanılarak korunabilir. Saldırlara karşı üstün koruma Yerleşik Oturum Açma Güvenlik Duvarı, yerleşik Güvenilir Platform Modülü (TPM) ve Genel Anahtar Altyapısı (PKI) desteği ile garanti edilir.

Gelişmiş sertifika yönetimi şunları sunar:

- Gerektiğinde otomatik olarak oluşturulan kendi kendine imzalanan benzersiz sertifikalar
- Kimlik denetimi için istemci ve sunucu sertifikaları
- Gerçeklik kanıtı için istemci sertifikaları
- Şifrelenmiş özel anahtarlı sertifikalar

Yazılım mühürleme

Son kullanıcı isterse kameranın yapılandırıcısı kullanıcıların kamera ayarlarını yapmalarını engelleyen yazılım mühürleme adı verilen yazılım korumasını etkinleştirebilir. Bu işlev, aynı zamanda kamerayı yetkisiz erişimden korur.

Sistem entegrasyonu ve ONVIF uyumluluğu

Kamera ONVIF Profile S, ONVIF Profile G, ONVIF Profile M ve ONVIF Profile T teknik özelliklerine uygundur. Kamera H.265 yapılandırması için ONVIF Profile T'nin parçası olan Media Service 2'yi destekler. Bu standartlara uyumluluk, üreticiden bağımsız olarak ağ video ürünlerinin birlikte uyumlu bir biçimde çalışmasını güvence altına alır. Sistem entegratörleri, kamerayı büyük projelere entegre etmek için kameranın dahili özelliklerine kolayca erişebilir. Daha fazla bilgi için Integration Partner Program (IPP) web sitesini (ipp.boschsecurity.com) ziyaret edin.

PTZ sürücü ve mekanizması

Kamera, 256 ön ayarlı konumu ve iki Bakış Turu tarzını destekler: Ön Konum ve Kaydet/Kaydı İzle. Ön Konum turu, ön pozisyonlar arasında yapılandırılabilir bekleme süresiyle 256 ön pozisyona kadar kapasiteye sahiptir ve her Ön Konumun ziyaret edildiği sıra ve sıklığa göre özelleştirilebilir. Kamera ayrıca, toplam süresi 15 dakika hareket süresi olan kaydedilmiş 2 (iki) tur desteği sağlar. Bunlar, yatay hareket, düşey hareket ve yaklaşım etkinliklerini de içeren, kaydedilmiş operatör hareket makrolarıdır ve sürekli olacak şekilde gösterilebilir.

Yatay ve düşey harekette ön ayarlı konum yakalama doğruluğu sayesinde, her zaman $\pm 0,1$ derecelik hassasiyetle doğru sahneyi yakalar. Kamera saniyede 240 derece maksimum yatay hareket hızı ve saniyede 160° maksimum düşey hareket hızı sunar. Kamera saniyede 0,1-120 derece manuel hızlar (yatay ve düşey hareket) sunabilir. Kamera 360 dereceye kadar kesintisiz dönüşlü bir yatay hareket aralığı sağlar.

Yaklaştırma için oturtma

Görüntünün içinde bir kutu çizmek kameranın doğru konuma yaklaştırmasını tetikler.

Kurulum ve servis kolaylığı

Kamera, Bosch IP video güvenlik ürünlerinin önemli bir özelliği olarak hızlı ve kolay kurulum için tasarlanmıştır.

Bosch, kamerayı saha kabloları ve montaj düzeneklerinin kamera monte edilmeden önce takıldığını bilerek tasarlamıştır. Kurulum konsepti, tek kişinin kabloları yeniden döşemeden doğrudan kameraya bağlamasına olanak verir. Kamera, tek bir vidayla kolayca montaj düzeneğine sabitlenir. Kamera, IP66 koruma sınıfını sağlar ve -40 °C'ye (-40 °F) kadar çalışma sıcaklığı sunar. Muhafaza bir güneşlikle tamamen monte edilmiş olarak sunulur ve uygun montaj donanımıyla (ayrıca satılır) duvara veya boruya montaj uygulamaları için hazırdır.

Project Assistant

Bosch **Project Assistant**, piyasadaki IP kameraların ilk kurulumu ve temel yapılandırmasına yönelik olarak kullanımı en kolay olan uygulamadır. Temel yapılandırmalar, saha dışında veya kamera bağlantısı olmadan, önceden oluşturulup iş arkadaşlarıyla paylaşılabilir. Sahadayken, bu ön yapılandırmalar

kameraya aktarılabilir. Bu da kurulum prosedürünü daha kolay ve daha az zaman alıcı hale getirir. Daha önce yapılandırılan kameralar da entegre edilebilir. Uygulama, kolay görüntülemeye ve kameranın görüş alanının ayarlanmasına olanak verir. Uygulama, otomatik olarak devreye alınan kameralara ilişkin kapsamlı bir rapor oluşturur.

Düzenleyici bilgiler

HD standartları

- Aşağıdaki özelliklerde SMPTE 274M-2008 Standardı ile uyumludur:
 - Çözünürlük: 1920x1080
 - Tarama: İlerleyici
 - Renk gösterimi: ITU-R BT.709 ile uyumludur
 - En-boy oranı: 16:9
 - Kare hızı: 25-30 kare/sn.
- Aşağıdaki özelliklerde 296M-2001 Standardı ile uyumludur:
 - Çözünürlük: 1280x720
 - Tarama: Progresif
 - Renk gösterimi: ITU-R BT.709 ile uyumludur
 - En-boy oranı: 16:9
 - Kare hızı: 25-30 kare/sn.

İşaretleme	Yürürlükteki Standart
cULus	<ul style="list-style-type: none"> UL60950-1/-22 (sür. 2) (CSA 22.2 No. 60950-1/-22'yi içerir)
FCC Bölüm 15 (ABD)	<ul style="list-style-type: none"> 47CFR Bölüm 15 ICES-003 (Kanada)
CE (Avrupa)	<p>Elektromanyetik Uyumluluk (EMC) Yönergesi</p> <ul style="list-style-type: none"> EN55032:2012/AC:2013 EN 50130-4:2011/A1:2014 EN 61000-3-2:2014 EN 61000-3-3:2013 <p>Ürün Güvenliği: Düşük Gerilim Yönergesi (IECEE CB şeması sertifikası ve raporu gereklidir)</p> <ul style="list-style-type: none"> EN 60950-1:2006+A11:2009+A1:2010+A12:2011+A2:2013 (ulusal farklarla) IEC 60950-1/-22 (sür. 1)
Diğer etiketler/işaretler	<ul style="list-style-type: none"> RCM, EAC, WEEE, Çin RoHS'si, BIS

İlgili tüm sertifikaların/standartların tam listesi için, cihazınızın ürün sayfasının Belgeler sekmesinde yer alan çevrimiçi katalogdaki Ürün Testleri Raporu'na bakın. Belge ürün sayfasında yoksa satış temsilcinizle iletişime geçin.

Bölge	Yasal uyumluluk/kalite işaretleri	
Avrupa	CE	Declaration of Conformity (DoC) - AUTODOME IP starlight 5000i,-IR
ABD	UL	AUTODOME IP starlight 5000i

Kurulum/yapılandırma notları

Daha fazla seçenek için bkz. [Hızlı Seçim Kılavuzu: Modüler kamera montaj düzenekleri ve aksesuarları.](#)

Teknik özellikler

Görüntüleyici	1/2,8 inç ilerleyici taramalı CMOS
Etkili Görüntü Öğeleri	1945 x 1097 (2,13 MP)

Video performansı - Hassasiyet

(3100K, yansıtma %89, 1/30, F1.6, 30 IRE)

Renkli	18,6 mLux
Siyah-beyaz	4 mLux

Dinamik aralık

	120 dB WDR
IEC 62676 Bölüm 5'e göre ölçülmüştür	107 dB WDR
LED sayısı	4
Dalga Boyu	850 nm
Mesafe	180 m (590 ft) (Algılama)
Huzme açısı	Geniş açılı ışın: 36° Dar açılı ışın: 6.3°

Video içerik analizi

Analiz türü	Essential Video Analytics
Yapılandırmalar	Sessiz VCA/Profil 1 - 16
Alarm kuralları (birleştirilebilir)	Herhangi bir nesne Nesne alanda Hattı geçiyor Alana giriyor Alandan ayrılıyor

Video içerik analizi

	Geziniyor Güzergahı izliyor Hareketsiz nesne Kaldırılmış nesne Sayaç Doluluk Kalabalık algılama Koşul değişikliği Benzerlik arama İzinsiz müdahale
Nesne filtreleri	Süre Boyut En boy oranı v/h Hız Yön Renk Nesne sınıfları (Başyukarı kişiler, Bisikletler, Arabalar, Kamyonlar)
Kalibrasyon	Yükseklik ayarlandığında, otomatik olarak kendi kalibrasyonunu yapma

Mekanik Özellikler

Yatay/Düşey Hareket Modları	Normal: 0,1°/sn. - 120°/sn. Turbo: Yatay Hareket: 0,1°/sn. - 240°/sn.; Düşey Hareket: 0,1°/sn. - 120°/sn.
Önceden Ayarlanan Hız	Yatay Hareket: 240°/sn. Düşey Hareket: 160°/sn.
Yatay Hareket Aralığı	360° sürekli
Düşey Hareket Açısı	-90° - 3°
Ön Konum Doğruluğu	± 0,1° tipik
Ön konumlar	256
Turlar	2 (iki) tip tur vardır: <ul style="list-style-type: none"> Kaydedilen turlar: 2 (iki) adet, maksimum toplam süre 15 dakika (kayıt sırasında gönderilen komutların miktarına bağlıdır) Ön Konum turu: 1 (bir) adet, art arda 256'ya kadar sahneden oluşur ve 1 (bir) adet, 64 sahneye kadar özelleştirilmiş

Elektriksel özellikler

Giriş gerilimi	24 VAC ve PoE+
Güç tüketimi	20 W (kızılötesi kapalı)/25 W (kızılötesi açık)

Ağ

Video sıkıştırma	H.265 H.264 M-JPEG
Akış	4 (Dört) video akışı: H.264'de 2 (iki) yapılandırılabilir akış veya H.265 İlk akışa göre 1 (bir) I-frame video akışı 1 (Bir) M-JPEG
Maksimum kare hızı	Tüm çözünürlüklerde 60 fps
IP gecikmesi (tipik)	60 fps: 200 msn.

Çözünürlük (Y x D)

1080p Tam HD ()	1920 x 1080
720p HD ()	1280 x 720
1,3 MP (5:4)	1280 x 1024 kırılmış
H.264 MP SD D1 4:3 (kırılmış) ()	704 x 576
()	kırılmış
432p SD	768 x 432
288p SD	512 x 288

Bit hızı Farklı kare hızları için kbit/saniye cinsinden optimize edilmiş ortalama tipik bit hızı aşağıdaki tabloda gösterilmiştir:

Video sıkıştırma	H.265	
IPS	1080p	720p
60	1649	1249
30	1413	1096
15	1157	902
10	1075	841
5	746	597
2	407	343

Ethernet	10/100BASE-T
----------	--------------

Kriptolama	TLS 1.0, SSL, DES, 3DES, AES
Protokoller	IPv4, IPv6, UDP, TCP, HTTP, HTTPS, RTP/RTCP, IGMP V2/V3, ICMP, ICMPv6, RTSP, FTP, ARP, DHCP, APIPA (Auto-IP, link local address), NTP (SNTP), SNMP (V1, V3, MIB-II), 802.1x, DNS, DNSv6, DDNS (DynDNS.org, selfHOST.de, no-ip.com), SMTP, iSCSI, UPnP (SSDP), DiffServ (QoS), LLDP, SOAP, CHAP, digest authentication, Stratocast Genetec
Birlikte çalışabilirlik	ONVIF Profile S, ONVIF Profile G, ONVIF Profile T
Sıkıştırma	G.711, 8 kHz örnekleme hızı L16, 16 kHz örnekleme hızı AAC, 16 kHz örnekleme hızı
Arayüz	1/1 Kanal Girişi/Çıkışı

Çeşitli

Bölge/Başlık Ekleme	Başlık başına 20 karakter içeren 16 bağımsız bölge
Gizlilik Maskeleri	Ayrı ayrı yapılandırılabilen 32 adet gizlilik maskesi
Gizlilik Maskeleri modeli	Siyah, Beyaz, Gri, (ortalama arka plan rengi)
Desteklenen Diller	İngilizce, Almanca, İspanyolca, Fransızca, İtalyanca, Felemenkçe, Lehçe, Portekizce, Rusça, Japonca, Çince (basitleştirilmiş)

Yerel Veri Depolama

Bellek kartı yuvası	Maksimum 32 GB (microSDHC)/2 TB (microSDXC)'ye sahip bir bellek kartını (kullanıcı tarafından sağlanır) destekler. (HD kayıt için Sınıf 6 veya üzeri SD kart önerilir.)
---------------------	---

Kullanıcı Bağlantıları

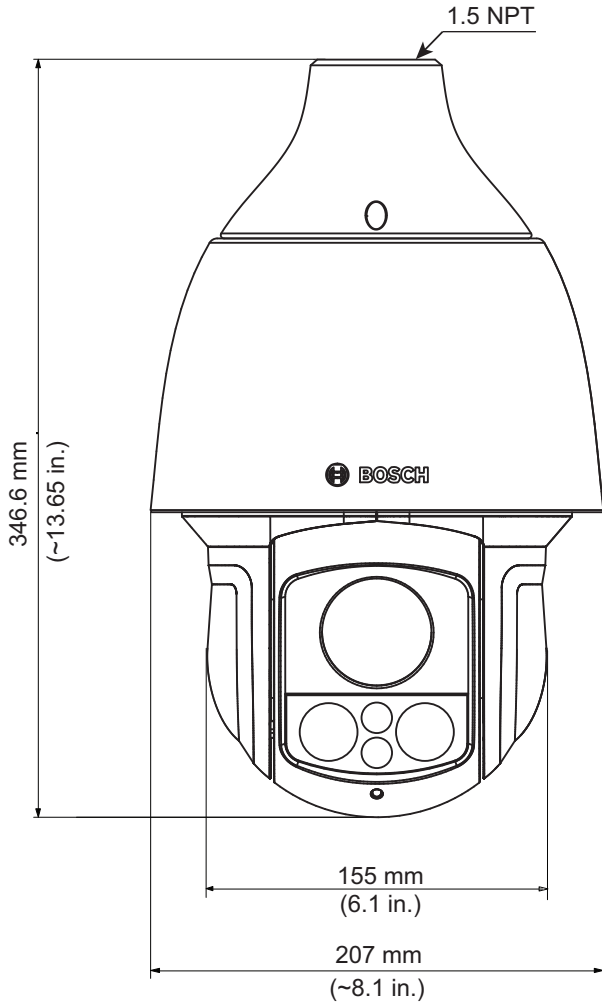
Güç	RJ45 10/100 Base-T PoE+ (IEEE 802.3at, 4. sınıf standart) 21-30 VAC, 50/60 Hz
Alarm Girişleri	2
Röle	1 röle çıkışı 5 VDC, 150 mA maksimum
Ses	1x mono hat girişi, 1x mono hat çıkışı
Hat girişi sinyali	94 kOhm tipik, 1 Vrms maksimum
Hat çıkışı sinyali	1 kOhm tipik, 1 Vrms maksimum

Çevresel Özellikler

Sızdırmazlık Koruması Sınıfı/Standart	IP66
---------------------------------------	------

Gövde Yapısı

Boyutlar (ÇAP x Y)	207 mm x 346,6 mm (8,15 inç x 13,65 inç)
Ağırlık	4,6 kg (10,14 lb)
Gövde malzemesi	Muhafaza: Alüminyum Güneşlik: Dış Mekan Sınıfı Plastik
Standart renk	Beyaz (RAL 9003)

Boyutlu Çizimler**Sipariş bilgileri**

NDP-5512-Z30L-P PTZ 2MP HDR 30x IP66 askılı IR
Sipariş numarası **NDP-5512-Z30L-P | F.01U.383.418**

NDP-5512-Z30L PTZ 2MP HDR 30x IP66 askılı IR
IP PTZ dome kamera; 180 m (590 ft) mesafeye kadar entegre kızılötesi aydınlatma; 1080p60; 30x optik; 4x4 dijital yaklaşım; 120 dB HDR; starlight görüntüleme; IAE; EVA; PoE; Akıllı Video Akışı; Çift güç seçeneği. Yalnızca belirli bölgelerde kullanılabilir.
Sipariş numarası **NDP-5512-Z30L | F.01U.345.124**

Aksesuarlar

UPA-2450-50 PSU, 220VAC 50Hz, 24VAC 50VA çıkış
Kamera için iç mekan güç kaynağı. 220 VAC, 50 Hz giriş; 24 VAC, 50 VA çıkış
Sipariş numarası **UPA-2450-50 | F.01U.076.157**

UPA-2450-60 PSU, 120VAC 60Hz, 24VAC 50VA çıkış
Kamera için iç mekan güç beslemesi. 120 VAC, 60 Hz Giriş; 24 VAC, 50 VA Çıkış
Sipariş numarası **UPA-2450-60 | F.01U.076.154**

NPD-6001B Midspan, 60W, tek portlu, AC girişi
Aydınlatıcılar olmadan kameralar için 60 W iç mekan midspan
Sipariş numarası **NPD-6001B | F.01U.347.358**

NDA-U-PA0 Video gözetim kabini 24VAC
Gözetim kabini, 24 VAC giriş, 24 VAC çıkış, IP66
Sipariş numarası **NDA-U-PA0 | F.01U.324.947**

NDA-U-PA1 Video gözetim kabini 120VAC
Gözetim kabini, 100 - 120 VAC 50/60 Hz giriş, 24 VAC çıkış, IP66
Sipariş numarası **NDA-U-PA1 | F.01U.324.948**

NDA-U-PA2 Video gözetim kabini 230VAC
Gözetim kabini, 230 VAC giriş, 24 VAC çıkış, IP66
Sipariş numarası **NDA-U-PA2 | F.01U.324.949**

NDA-U-CMT Köşeye montaj adaptörü
Evrensel köşeye montaj düzeneği, beyaz
Sipariş numarası **NDA-U-CMT | F.01U.324.946**

NDA-U-PMAL Direğe montaj adaptörü büyük
Evrensel direğe montaj adaptörü, beyaz; büyük
Sipariş numarası **NDA-U-PMAL | F.01U.324.944**

NDA-U-PMAS Direğe montaj adaptörü küçük
Direğe montaj adaptörü küçük
Evrensel direk adaptörü, beyaz; küçük.
Sipariş numarası **NDA-U-PMAS | F.01U.324.943**

NDA-U-PMT Askılı boruya montaj, 12" (31cm)
Yarı küresel kameralar için evrensel boruya montaj düzeneği, 31 cm, beyaz
Sipariş numarası **NDA-U-PMT | F.01U.324.940**

NDA-U-PMTE Askılı boru uzatması, 20" (50cm)
Evrensel boruya montaj düzeneği uzatması, 50 cm, beyaz
Sipariş numarası **NDA-U-PMTE | F.01U.324.941**

NDA-U-PSMB Askılı duvara/tavana monte SMB
Duvara montaj veya boruya montaj düzeneği için yüzeye montaj kutusu (SMB).
Sipariş numarası **NDA-U-PSMB | F.01U.324.942**

NDA-U-WMP Duvara montaj plakası
Evrensel duvara montaj, köşeye montaj ve direğe montaj düzeneği için arka plaka, beyaz, IP66
Sipariş numarası **NDA-U-WMP | F.01U.324.950**

NDA-U-WMT Askılı duvara montaj
Dome kameralar için evrensel duvara montaj düzeneği, beyaz
Sipariş numarası **NDA-U-WMT | F.01U.324.939**

NDA-U-RMT Askılı çatı korkuluğuna montaj
Yarı küresel kameralar için evrensel çatıya montaj düzeneği, beyaz
Sipariş numarası **NDA-U-RMT | F.01U.324.945**

LTC 9230/01 Çatı korkuluğuna montaj adaptörü

Bir birimi düz bir yüzeye dik şekilde monte etmek için Düz Çatı Montaj Adaptörü.

Sipariş numarası **LTC 9230/01 | F.01U.503.630**

VG4-SFPSCKT ETHERNET-SFP ARAYÜZ SETİ

AUTODOME 7000i kameralar ve Gözetim kabinleri (NDA-U-PA0, NDA-U-PA1 ve NDA-U-PA2) için Ethernet medya dönüştürücü verici/veri alıcı fiber optik seti.

Sipariş numarası **VG4-SFPSCKT | F.01U.142.529**

SFP-2 Fiber modülü, çok modlu, 1310nm, 2LC

SFP Fiber Optik Modülü, 2 km (1,2 mil), 2 LC konnektörü.

Çok modlu

1310 nm

Sipariş numarası **SFP-2 | F.01U.136.537**

SFP-3 Fiber modülü, tek modlu, 1310nm, 2LC

SFP Fiber Optik Modülü, 20 km (12,4 mil), 2 LC konnektörü.

Tek modlu

1310 nm

Sipariş numarası **SFP-3 | F.01U.136.538**

SFP-25 Fiber modülü, 1310/1550nm, 1SC

SFP Fiber Optik Modülü, 2 km (1,2 mil), 1 SC konnektörü

Çok modlu

1310/1550 nm

Sipariş numarası **SFP-25 | F.01U.136.541**

SFP-26 Fiber modülü, 1550/1310nm, 1SC

SFP Fiber Optik Modülü, 2 km (1,2 mil), 1 SC konnektörü

Çok modlu

1550/1310 nm

Sipariş numarası **SFP-26 | F.01U.136.542**

Yazılım Seçenekleri**Seri protokol için MVS-FCOM-PRCL Lisans anahtarı**

IP kameralar Seri Protokol Yazılım Lisansı (e-lisans)

Sipariş numarası **MVS-FCOM-PRCL | F.01U.314.101**

Temsilci:**Europe, Middle East, Africa:**

Bosch Security Systems B.V.
P.O. Box 80002
5600 JB Eindhoven, The Netherlands
Phone: + 31 40 2577 284
www.boschsecurity.com/xc/en/contact/
www.boschsecurity.com

Germany:

Bosch Sicherheitssysteme GmbH
Robert-Bosch-Ring 5
85630 Grasbrunn
Tel.: +49 (0)89 6290 0
Fax: +49 (0)89 6290 1020
de.securitysystems@bosch.com
www.boschsecurity.com